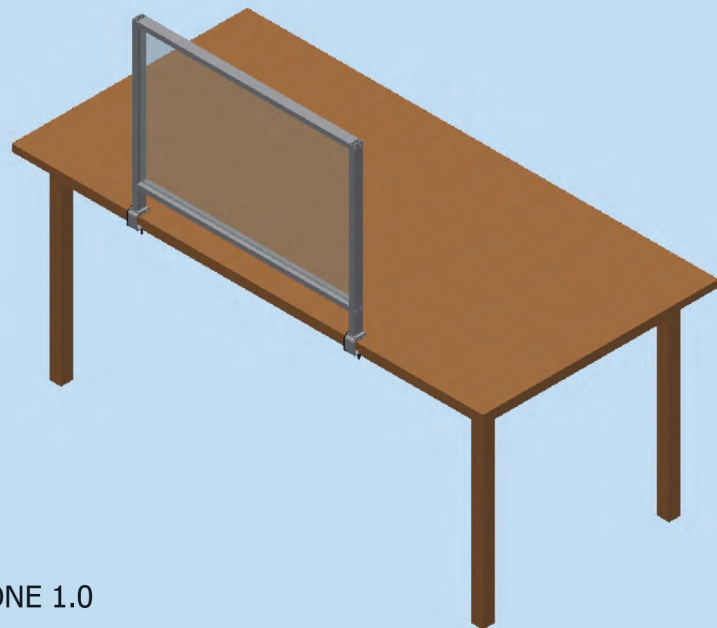
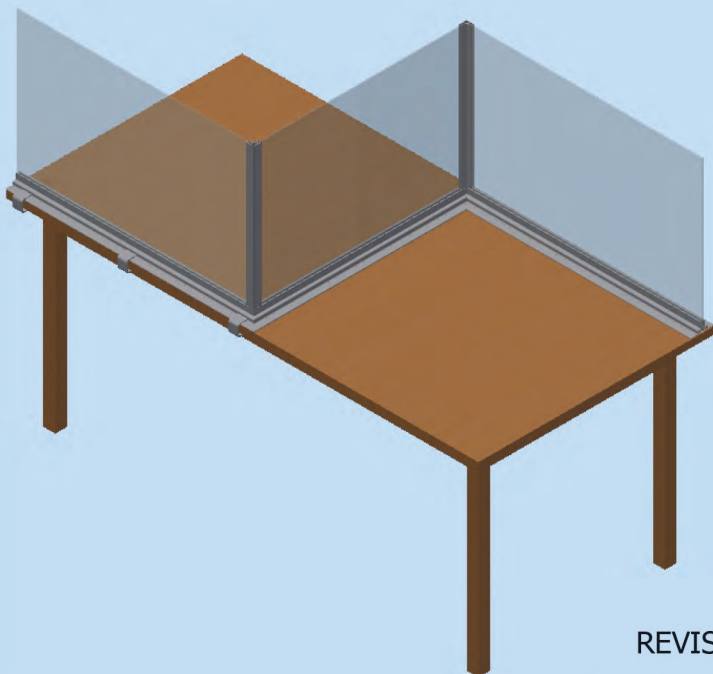
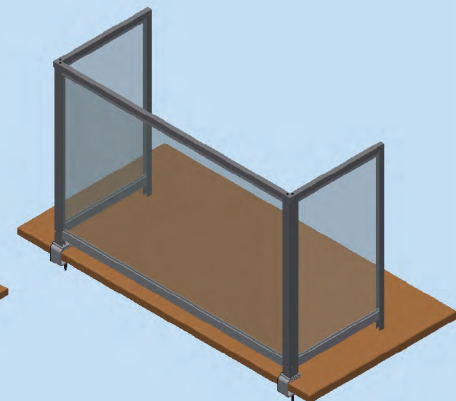
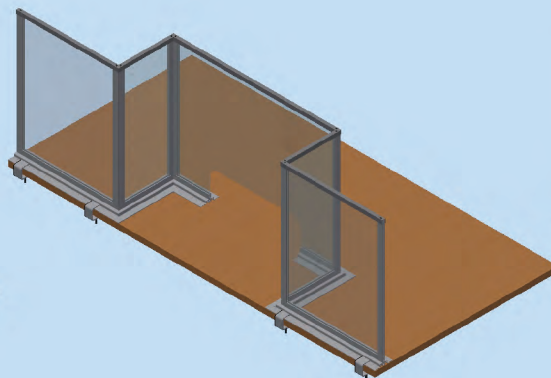
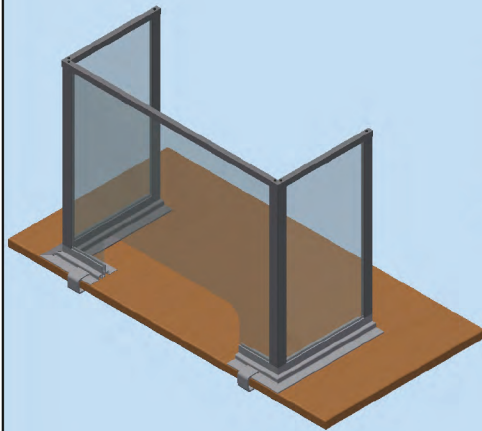
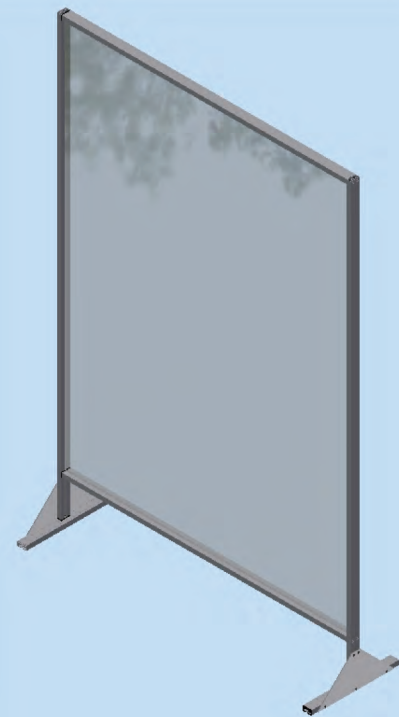




**MORELLI R.&A.**  
WOBETTI B&A

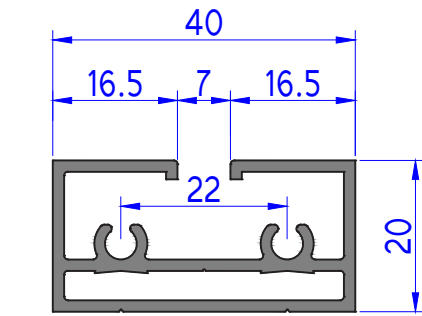
**DISPOSITIVI di PROTEZIONE  
in POLICARBONATO**

**PROTEGO**

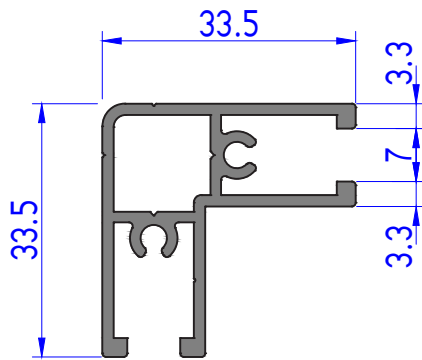


REVISIONE 1.0

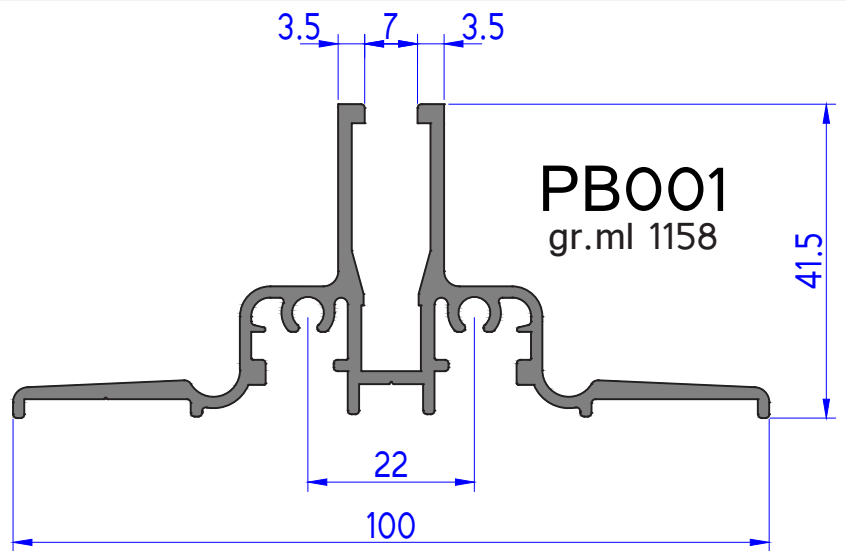
## PROFILI - scala 1:1



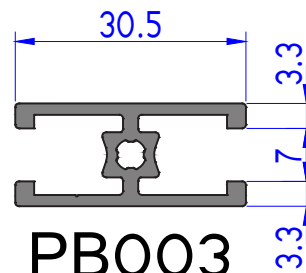
**PB005**  
gr.ml 676



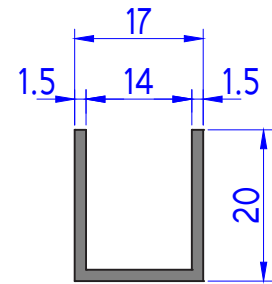
**PB002**  
gr.ml 634



**PB001**  
gr.ml 1158

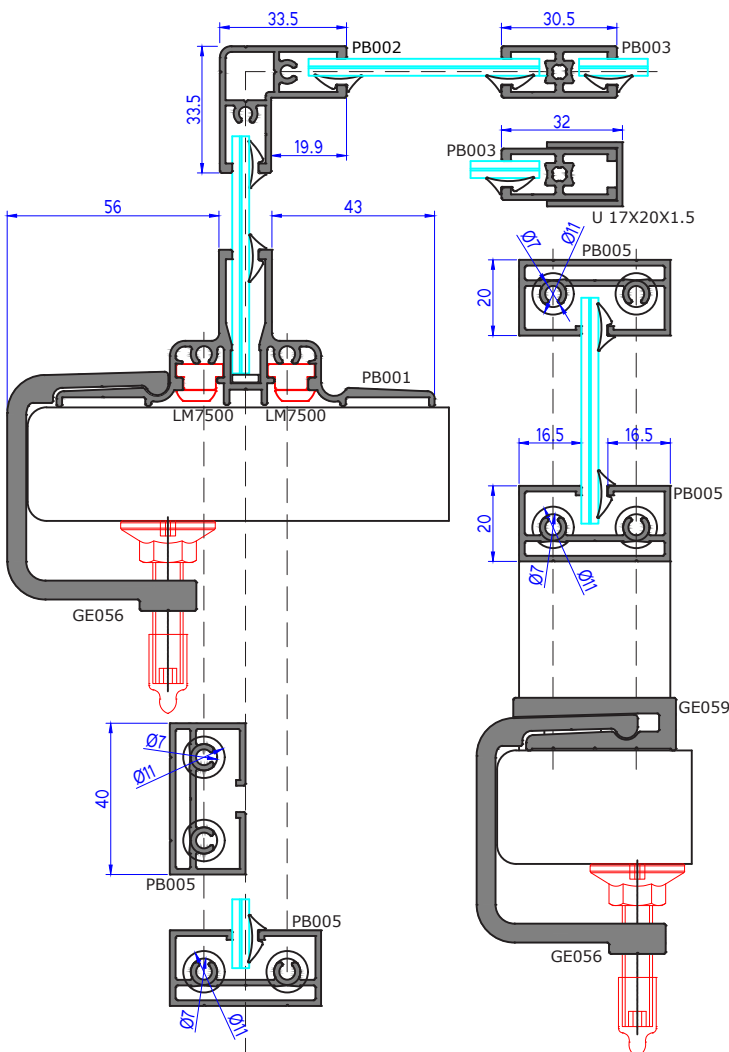


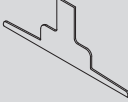
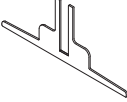


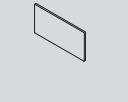
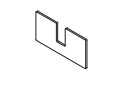
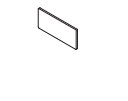
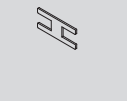


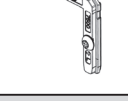
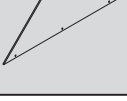


**PB003**  
gr.ml 399



**U 17X20X1.5**  
gr.ml 219

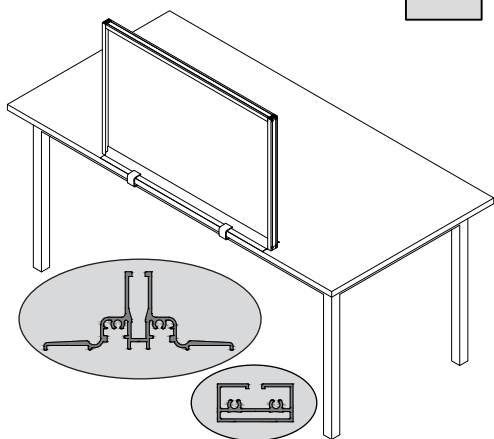
## NODI - scala 1:2



 <p><b>GT010</b> Tappo terminale per PB001</p>	 <p><b>GT011</b> Tappo terminale per PB001 per tamponamento passante</p>
 <p><b>GT020</b> Tappo terminale per PB002</p>	 <p><b>GT021</b> Tappo terminale per PB002 per tamponamento passante</p>
 <p><b>GT050</b> Tappo terminale per PB005</p>	 <p><b>GT051</b> Tappo terminale per PB005 per tamponamento passante</p>
 <p><b>GT030</b> Tappo terminale per PB003</p>	 <p><b>GT031</b> Tappo terminale per PB003 per tamponamento passante</p>
 <p><b>GE056</b> Morsetto per PB001 spessore tavolo regolabile da 10 a 35 mm</p>	 <p><b>GE059</b> Adattatore per morsetto GE056 per montaggio profili PB002 e PB005</p>
 <p><b>LM7500</b> Squadretta per PB001</p>	 <p><b>MQ95</b> Saetta per PB005</p>
 <p><b>RA706</b> Basetta in alluminio estruso per profilo montante PB005</p>	 <p><b>RA461</b> Basetta in alluminio pressofuso per profilo montante PB005</p>

# TIPOLOGIE

1



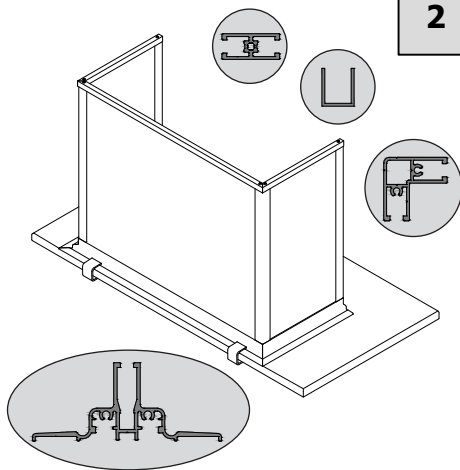
**PROFILI**

PB001 - PB005

**ACCESSORI**

GE056

2



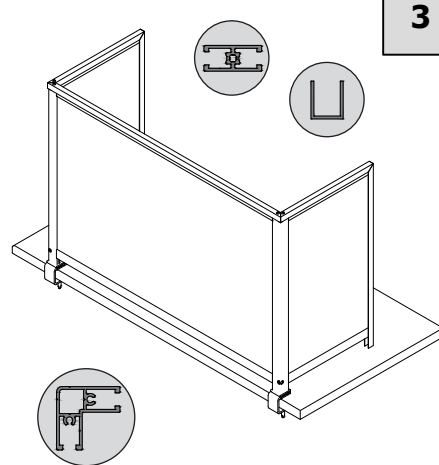
**PROFILI**

PB001 - PB002 - PB003 - U 17X20X1.5

**ACCESSORI**

GE056 - LM7500

3



**PROFILI**

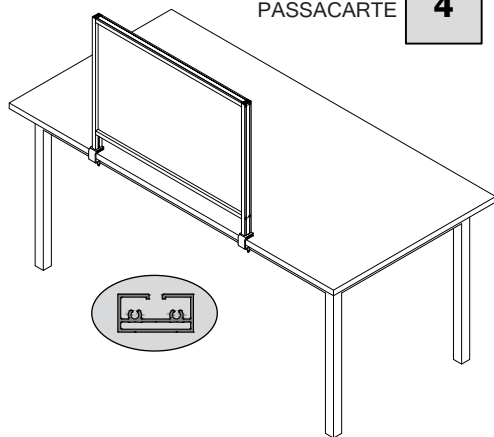
PB002 - PB003 - U 17X20X1.5

**ACCESSORI**

GE056 - GE059

CON APERTURA  
PASSACARTE

4



**PROFILI**

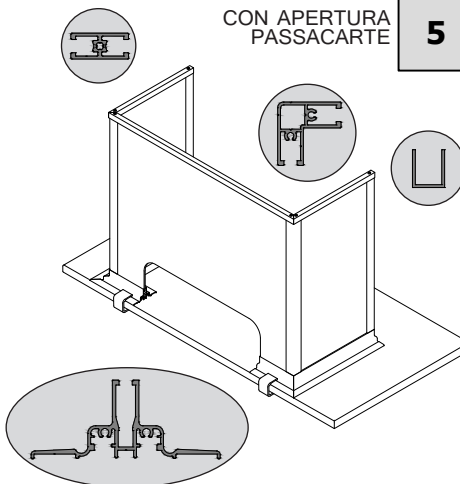
PB005

**ACCESSORI**

GE056 - GE059

CON APERTURA  
PASSACARTE

5



**PROFILI**

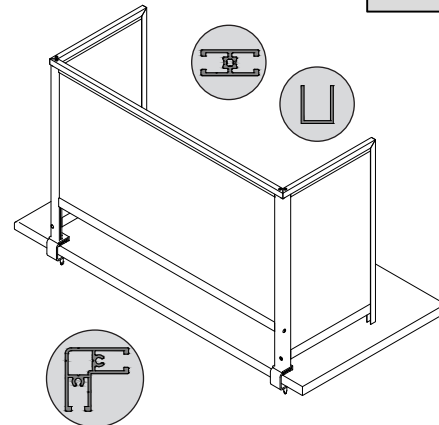
PB001 - PB002 - PB003 - U 17X20X1.5

**ACCESSORI**

GE056 - LM7500

CON APERTURA  
PASSACARTE

6



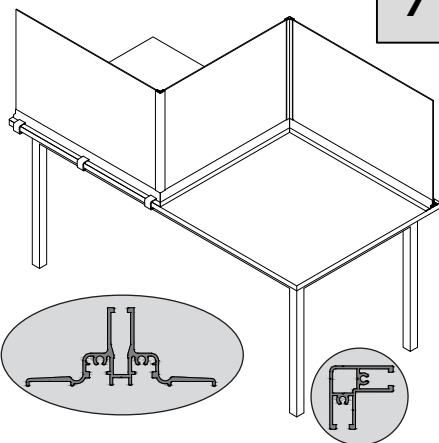
**PROFILI**

PB002 - PB003 - U 17X20X1.5

**ACCESSORI**

GE056 - GE059

7



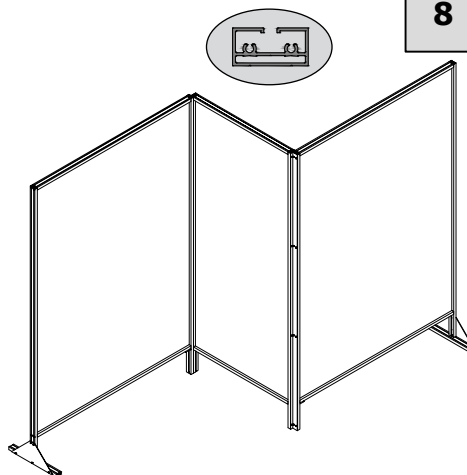
**PROFILI**

PB001 - PB002

**ACCESSORI**

GE056 - LM7500

8



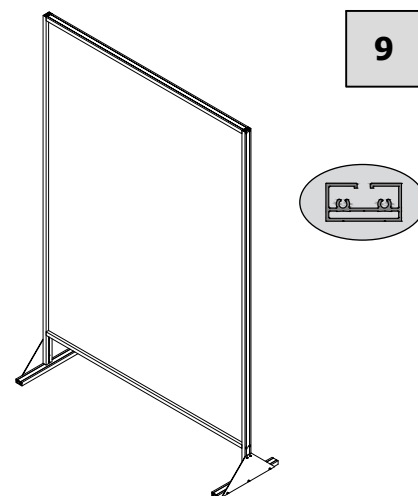
**PROFILI**

PB005

**ACCESSORI**

MQ95

9



**PROFILI**

PB005

**ACCESSORI**

MQ95