

**MORELLI R.&A.**



**MORELLI R.&A.**

F E R R A R A

**MA 9800**



Cod.	Sagoma	Kg/mt.	sup. vista mm.	Jx <sup>4</sup> cm.	Jy <sup>4</sup> cm.	Descrizione
1902		1.476				Traversa superiore e inferiore cassonetto
1905		1.036				Frontale cassonetto
9801		0.999	102			Telaio a zeta fisso o apribile
9802		0.878	78			Telaio ad elle
9803		0.991	97			Telaio a "T" anta apertura esterna
9805		1.258	137			Telaio a "T" con sezione maggiorata
9806		1.137	118			Telaio ad elle con sezione maggiorata
9807		1.261	142			Telaio a zeta fisso o apribile con sezione maggiorata
9808		1.253	137			Telaio a "T" con sezione maggiorata anta apertura esterna
9809		1.129	112			Telaio apribile a Zeta
9810		1.382	154			Telaio anta con sezione maggiorata doppia guarnizione
9812		1.382	154			Telaio anta per apertura esterna con sezione maggiorata doppia guarnizione
9813		0.927	85			Riporto centrale
9815		1.242	145	15.26		Montante o traverso rompitratta



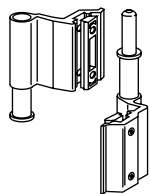
Cod.	Sagoma	Kg/mt.	sup. vista mm.	Jx <sup>4</sup> cm.	Jy <sup>4</sup> cm.	Descrizione
9817		<b>2.031</b>	275	29.28		Zoccolo
9818		<b>2.009</b>	269	28.77		Fascia
9821		<b>0.633</b>	50			Inversione di battuta
9824		<b>2.133</b>	200			Spalla monoblocco
9825		<b>0.761</b>	90			Davanzale per monoblocco
9826		<b>0.269</b>	42			Cielino monoblocco
9827		<b>0.974</b>	114			Traverso superiore monoblocco
9828		<b>0.930</b>	85			Montante d'angolo
9829 14		<b>0.330</b>	50			Fermavetro (spazio mm.14)
9831		<b>0.397</b>	83			Guida zanzariera per scorrevole
9833		<b>0.947</b>	94			Telaio a "T"
58238		<b>0.532</b>	60			Terminale a muro traverso



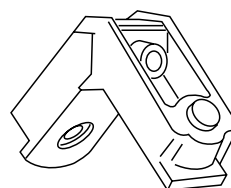
Cod.	Sagoma	Kg/mt.	sup. vista mm.	Jx <sub>4</sub> cm.	Jy <sub>4</sub> cm.	Descrizione
9835		<b>0.254</b>	58			Copertina coprifilo
9836		<b>1.536</b>	132			Telaio fisso porte interne
9837		<b>0.893</b>	129			Imbotte porte interne (85 -105 mm)
9838		<b>1.023</b>	154			Imbotte porte interne (110 -130 mm)
9839		<b>1.137</b>	75			Imbotte porte interne (1350 -155 mm)
9840		<b>0.715</b>	75			Espansione imbotte porte interne (155 - 230 mm)
9841		<b>0.305</b>	57			Porta spazzolino porta zoccolo a filo a pavimento e porta scorrevole
9842		<b>1.058</b>	127			Anta per pannello mm. 40
9844		<b>1.706</b>	230			Zoccolo per pannello mm. 40
9845		<b>0.548</b>	171			Chiusura laterale per porta scorrevole
9847		<b>0.178</b>	0			Portaspazzolino per porte scorrevoli
9622 18		<b>0.275</b>	45			Fermavetro (spazio mm. 18)



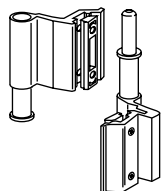
Cod.	Sagoma	Kg/mt.	sup. vista mm.	Jx <sub>4</sub> cm.	Jy <sub>4</sub> cm.	Descrizione
9623 22		0.276	41			Fermavetro (spazio mm. 22)
9624 26		0.270	37			Fermavetro (spazio mm. 26)
9625 34		0.255	30			Fermavetro (spazio mm. 34)
9626 42		0.110	21			Fermavetro (spazio mm. 42)
9627 /18T		0.272	44			Fermavetro (spazio mm. 18T)
9629 /31.5T		0.255	30			Fermavetro (spazio mm. 31,5T)
9639		0.232	50			Coprifilo spalla monoblocco
9645		0.190	23			Gocciolatoio
9650 31,5		0.267	32			Fermavetro (spazio mm. 31,5)
9681		0.572				Coprifilo
9693		0.560	39,5			Profilo per giunzione
9699		0.159	14,5			Asta di chiusura
58260		0.499				Soglia



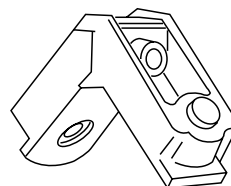
**ART. 100-0183 N**  
CERNIERA FAST CON  
PIASTRINE PREMONTATE



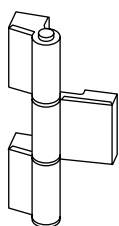
**ART. 1120**  
SQUADRETTA A SCATTO IN  
ALLUMINIO PRESSOFUSO



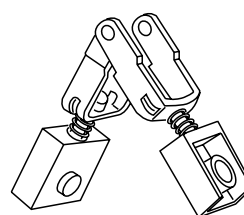
**ART. 100-0188 X**  
CERNIERA FAST PER 3YANTA  
CON PIASTRINE  
PREMONTATE



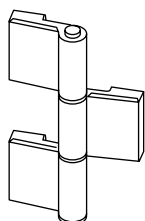
**ART. 40004**  
SQUADRETTA A SCATTO PER  
PROFILI MAGGIORATI



**ART. 100-0197**  
CERNIERA TENAX TRE A 3  
ALI (int. mm 61)



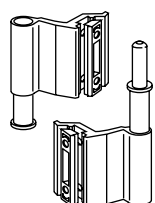
**ART. 0909**  
SQUADRETTA AD  
ANGOLAZIONE VARIABILE



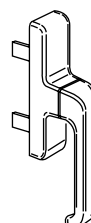
**ART. 100-0198**  
CERNIERA TENAX TRE A 3  
ALI (int. mm 83)



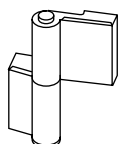
**ART. 100-043400**  
CAVALLOTTO IN ALLUMINIO  
ESTRUSO PER GIUNTI A  
CROCE SU PROFILI CON  
TUBOLARITÀ SEMPLICE



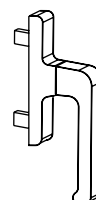
**ART. 100-0200X**  
CERNIERA FAST PER 3YANTA  
CON profilo riporto  
centrale



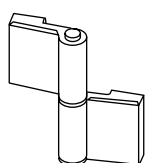
**ART. 100-1000**  
CREMONESE "EURO"



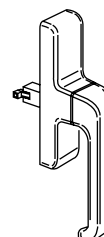
**ART. 100-0297**  
CERNIERA TENAX A 2 ALI  
(int. mm 61)



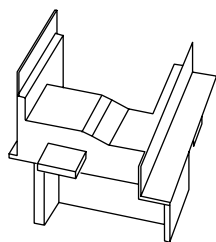
**ART. 100-1004**  
CREMONESE "NOVA"



**ART. 100-0298**  
CERNIERA TENAX A 2 ALI  
(int. mm 83)

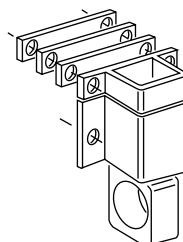


**ART. 100-1090**  
CREMONESE "EURO" PER  
ANTA RIBALTA



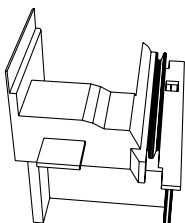
**ART. 110-1242**

TAPPO RIPORTO CENTRALE  
VERSIONE A DOPPIA  
GUARNIZIONE DI BATTUTA



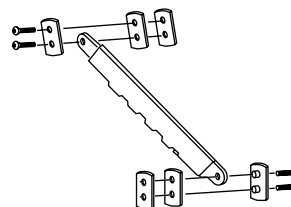
**ART. 100-1701**

CRICCHETTO "GRISBI"



**ART. 110-1243**

TAPPO RIPORTO CENTRALE  
VERSIONE A GIUNTO  
APERTO

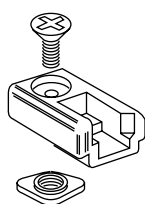


**ART. 100-1954**

ASTA TELESCOPICA "LASER"  
IN ACCIAIO INOX

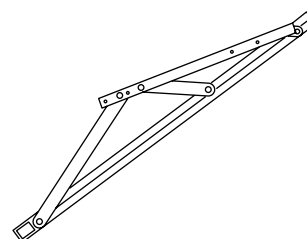
**ART. 100-1955**

ASTA TELESCOPICA "LASER"  
IN FERRO ZINCATO



**ART. 100-1316**

INCONTRO 3Y CHIUSURA  
PER NODO CENTRALE A  
DUE ANTE

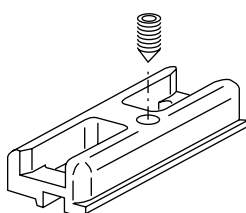


**ART. 100-1970**

MECCANISMO A SPORGERE  
PORTATA KG. 100

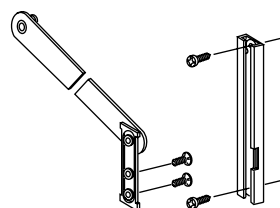
**ART. 100-1974**

KIT DI 6 SPESSORI



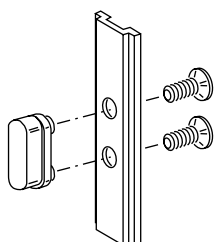
**ART. 100-1331**

INCONTRO DOPPIO



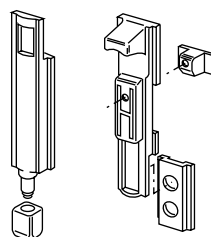
**ART. 100-2020**

BRACCIO SGANCIABILE  
"DOMUS" UNO PER  
WASISTAS



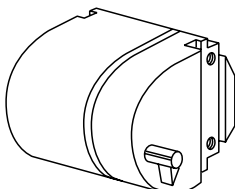
**ART. 100-1333**

ELEMENTO PER CHIUSURE  
SUPPLEMENTARI (NODO  
CENTRALE A DUE ANTE)



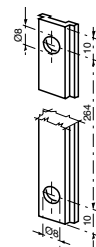
**ART. 100-2111**

CATENACCIO "GIAP"



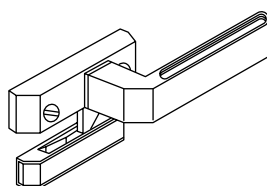
**ART. 100-1442**

SNODO A FRIZIONE PER  
BILICO



**ART. 100-2113**

ASTA DI PROLUNGA



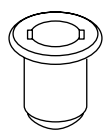
**ART. 100-1640**

MANIGLIA A TAVELLINO  
"SAMBA"

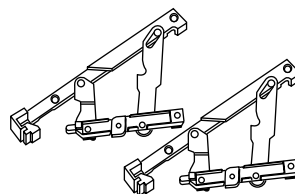


**ART. 100-2114**

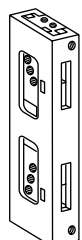
TERMINALE PER ASTE



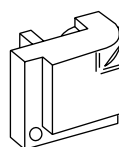
**ART. 100-2159**  
BOCCOLA PER SOGLIA A  
PAVIMENTO PORTE



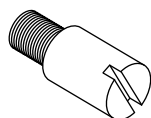
**ART. 142-1032**  
CERNIERA WASISTAS  
DOPPIA APERTURA



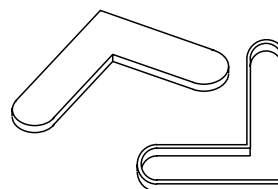
**ART. 100-2250**  
KIT DI COLLEGAMENTO  
CREMONESE "NOVA" PER  
APERTURE ESTERNE



**ART. 142-2220**  
ANGOLO FERMAVETRO  
ARROTONDATO



**ART. 100-2252**  
PERNO DI TRASCINAMENTO  
PER KIT ART.2250



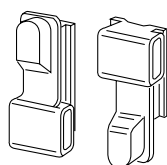
**ART. 210-1803**  
SQUADRETTA IN ACCIAIO  
INOX PER ALLINEAMENTO  
ANGOLI



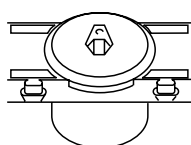
**ART. 100-2315**  
ELEMENTO PER CHIUSURE  
SUPPLEMENTARI (NODO  
LATERALE AD UN'ANTA)



**ART. 100-2336**  
TAPPO SOSTENIMENTO ANTA



**ART. 100-2387**  
BLOCCHETTI DI  
COLLEGAMENTO  
CREMONESE "EURO"

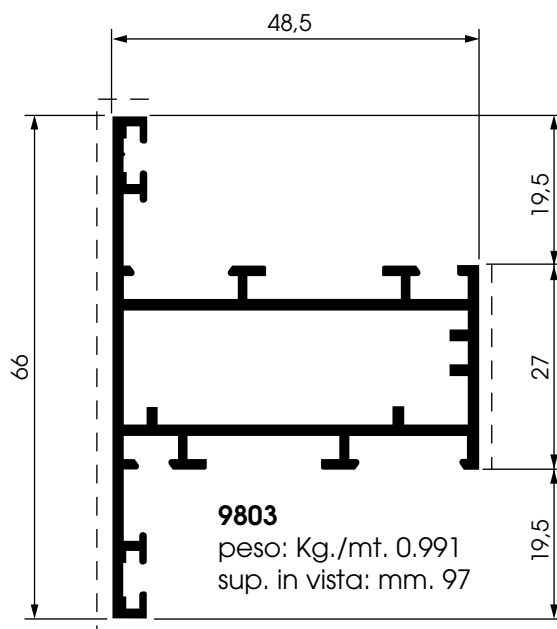
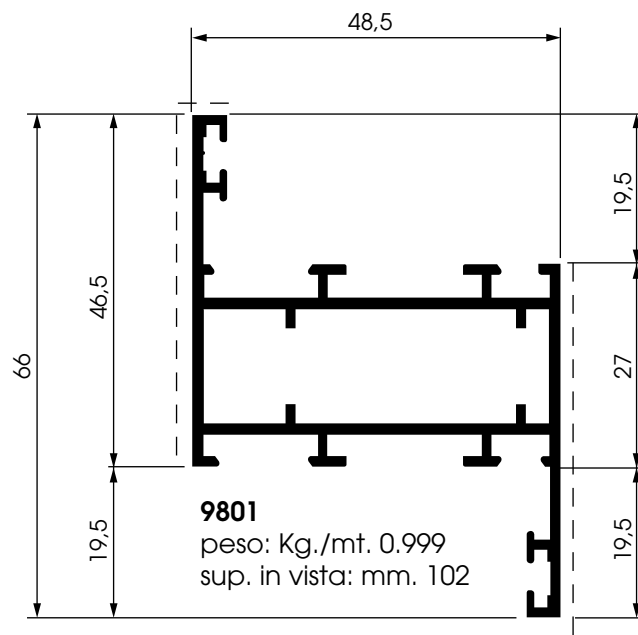


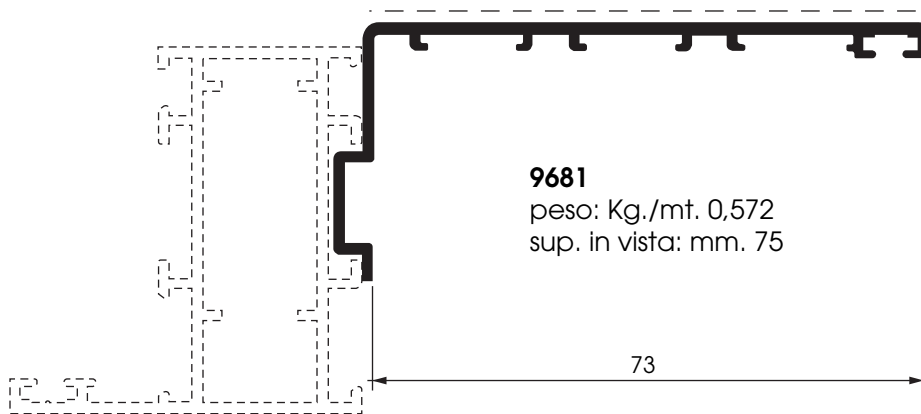
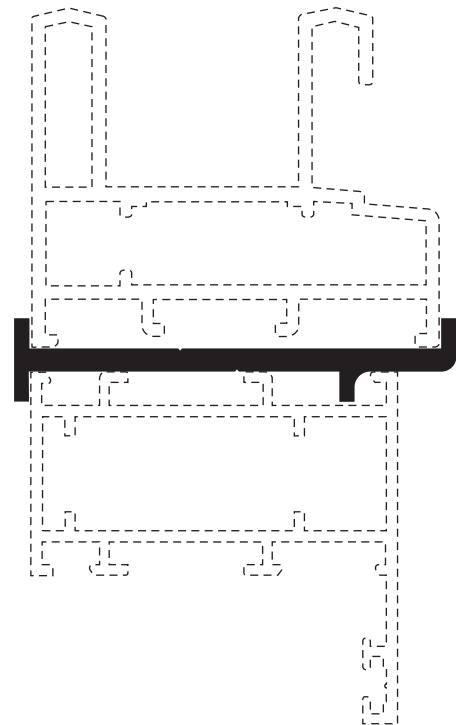
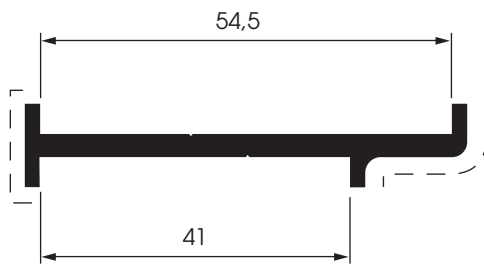
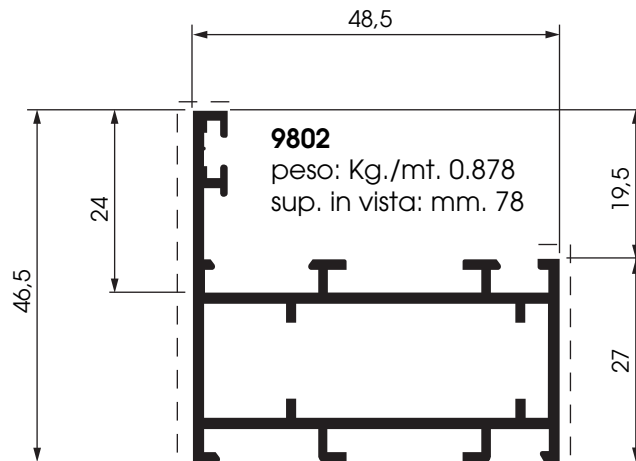
**ART. 104-195.02**  
Distanziatore regolabile  
in nylon

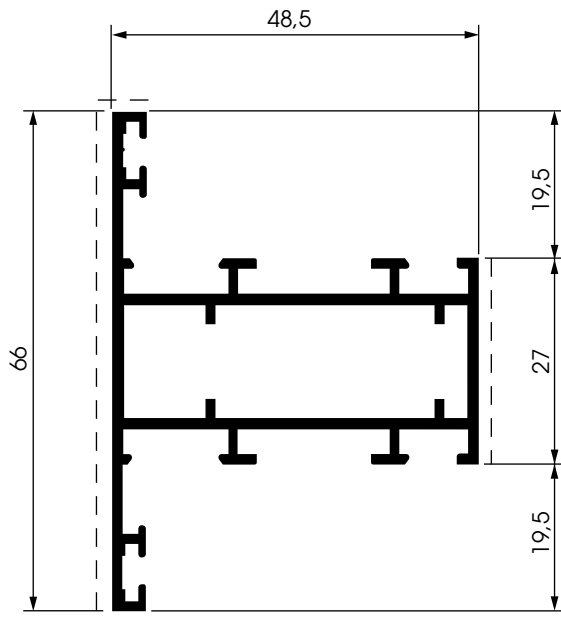




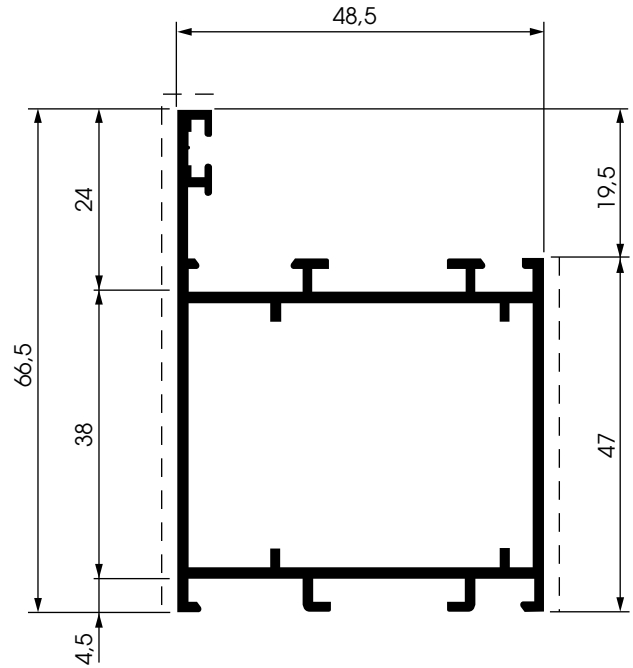
	<p><b>ART. 131-RA438</b> COPPIA INVITI TAPPARELLA MONOBLOCCO CON PASSACINTINO</p>	<p><b>ART. 102-5600</b> GUARNIZIONE DI BATTUTA IN P.V.C. COESTRUSO</p>
	<p><b>ART. 131-RA439</b> COPPIA STAFFE VERTICALI IN ACCIAIO ZINCATO</p>	<p><b>ART. 102-6110</b> GUARNIZIONE Distanziatrice DI VETRAZIONE ESTERNA</p>
	<p><b>ART. 131-RA440</b> COPPIA MENSOLE ORIZZONTALI IN ACCIAIO ZINCATO</p>	<p><b>ART. 102-2007</b> GUARNIZIONE SOTTOPORTA</p>
	<p><b>ART. 012M</b> COPPIA TAPPI LATERALI PER CASSONETTO MONOBLOCCO</p>	<p><b>ART. 126-2574</b> GUARNIZIONE IN EPDM A PINNA PER BATTUTA CENTRALE GIUNTO APERTO</p>
	<p><b>ART. 131-RA546</b> AVVOLGITORE CINTINO DA m 5 CON PLACCA NERA 40X195</p>	<p><b>ART. 126-4226</b> SISTEMA MA9800 ANGOLO VULCANIZZATO PER GUARNIZIONE CENTRALE</p>
	<p><b>ART. 131-RA547</b> AVVOLGITORE CINTINO DA m 8 CON PLACCA NERA 40X195</p>	<p><b>ART. 126-2666</b> GUARNIZIONE IN EPDM A PER BATTUTA</p>
	<p><b>ART. 131-RA552</b> CUSCINETTO A SFERE</p>	



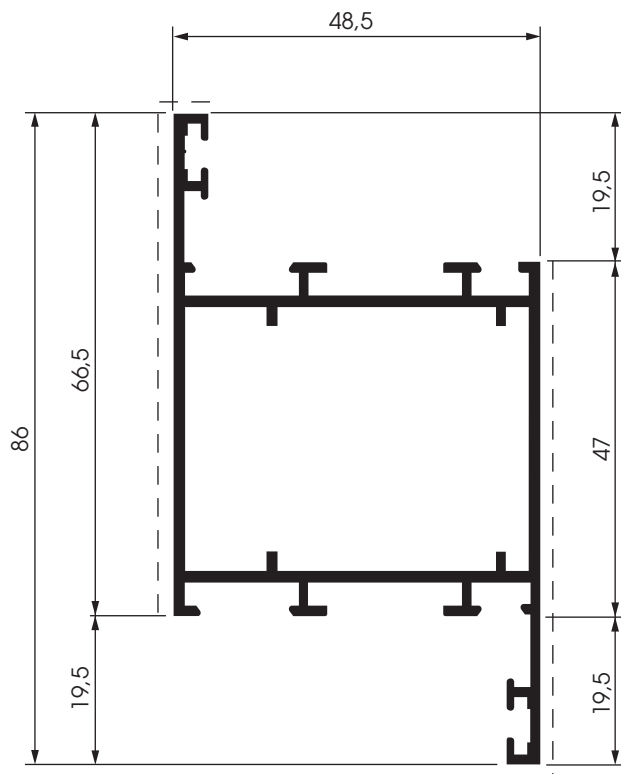




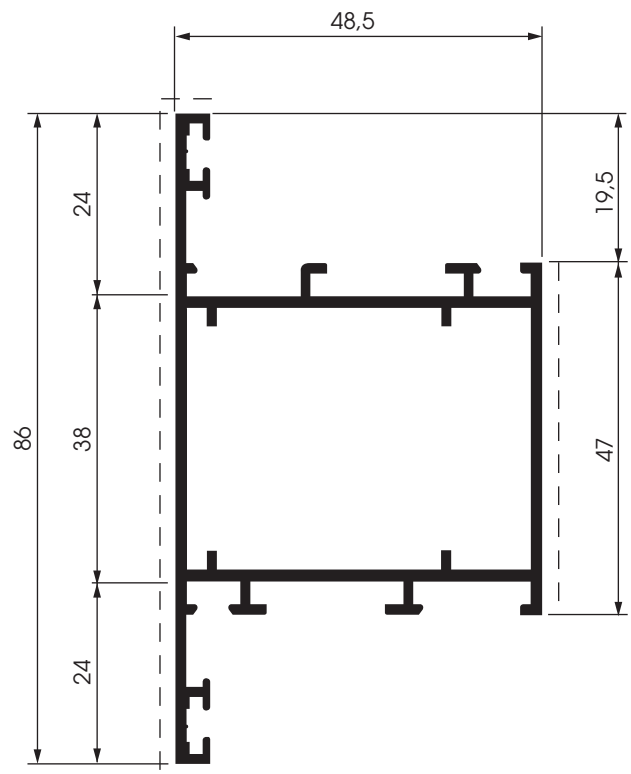
**9833**  
peso: Kg./mt. 0.947  
sup. in vista: mm. 94



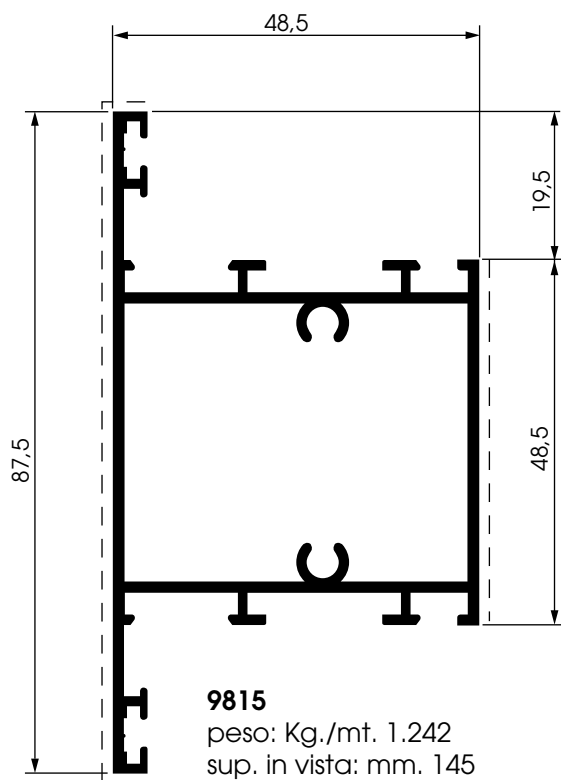
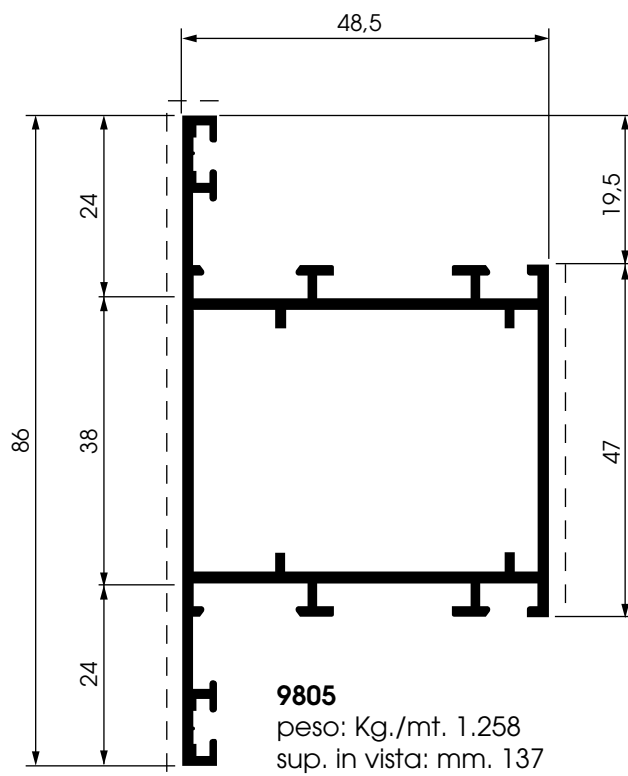
**9806**  
peso: Kg./mt. 1.137  
sup. in vista: mm. 118

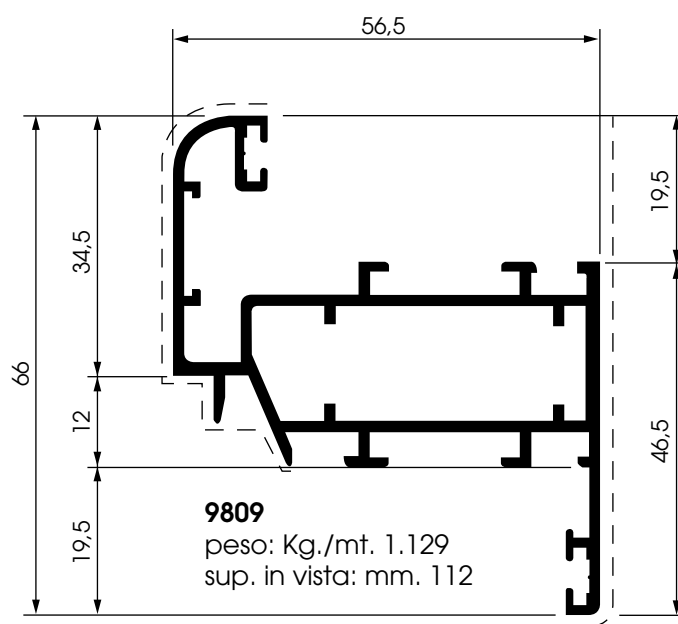


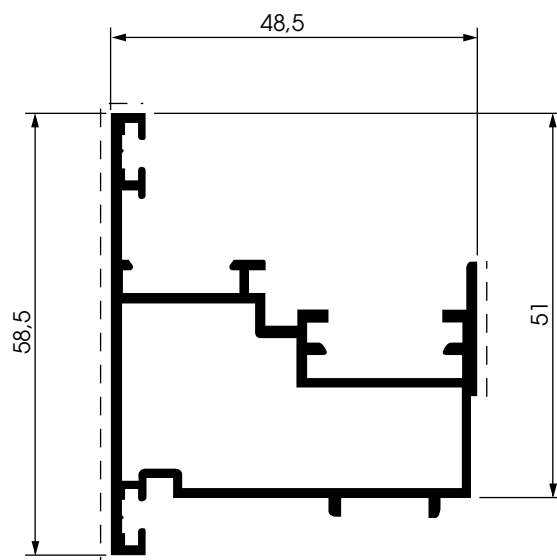
**9807**  
peso: Kg./mt. 1.261  
sup. in vista: mm. 142



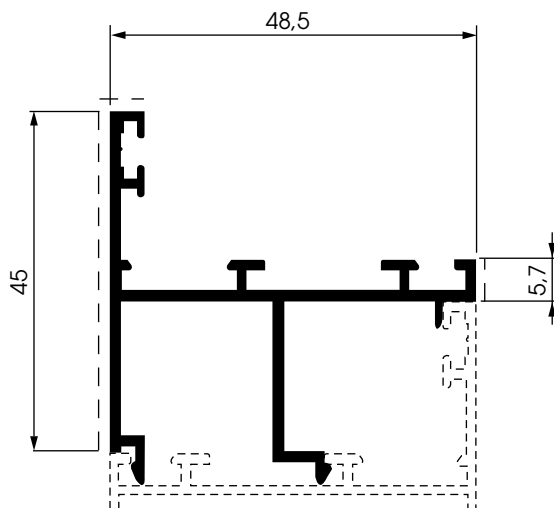
**9808**  
peso: Kg./mt. 1.253  
sup. in vista: mm. 137



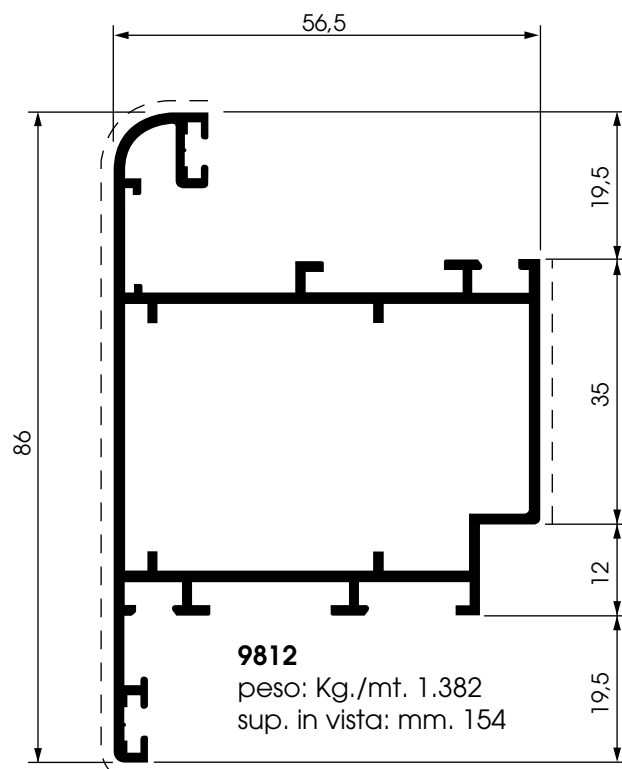
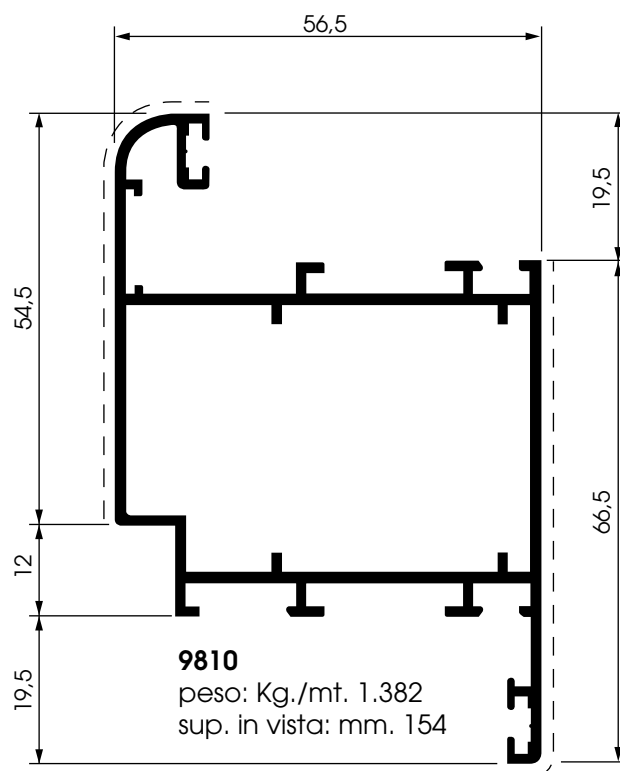




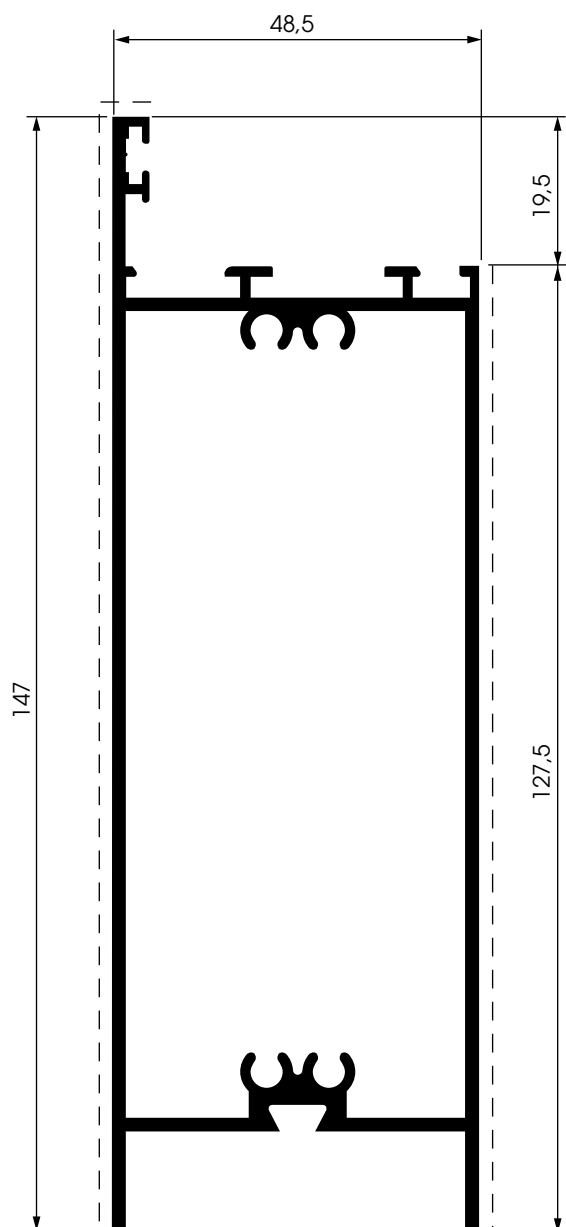
**9813**  
peso: Kg./mt. 0.927  
sup. in vista: mm. 85



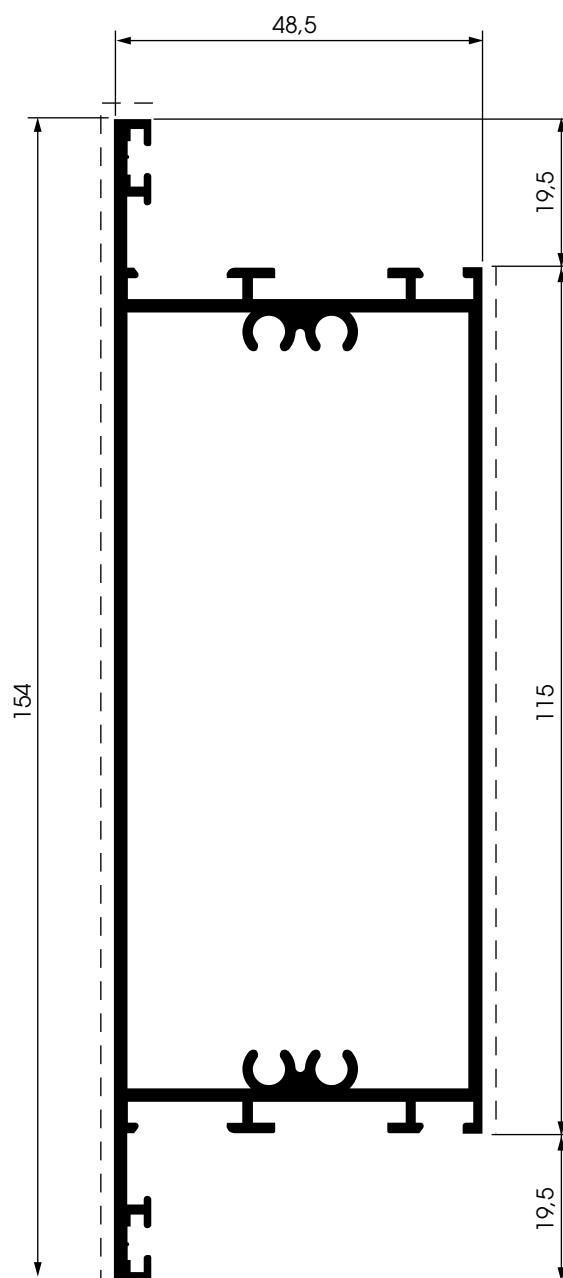
**9821**  
peso: Kg./mt. 0.633  
sup. in vista: mm. 50



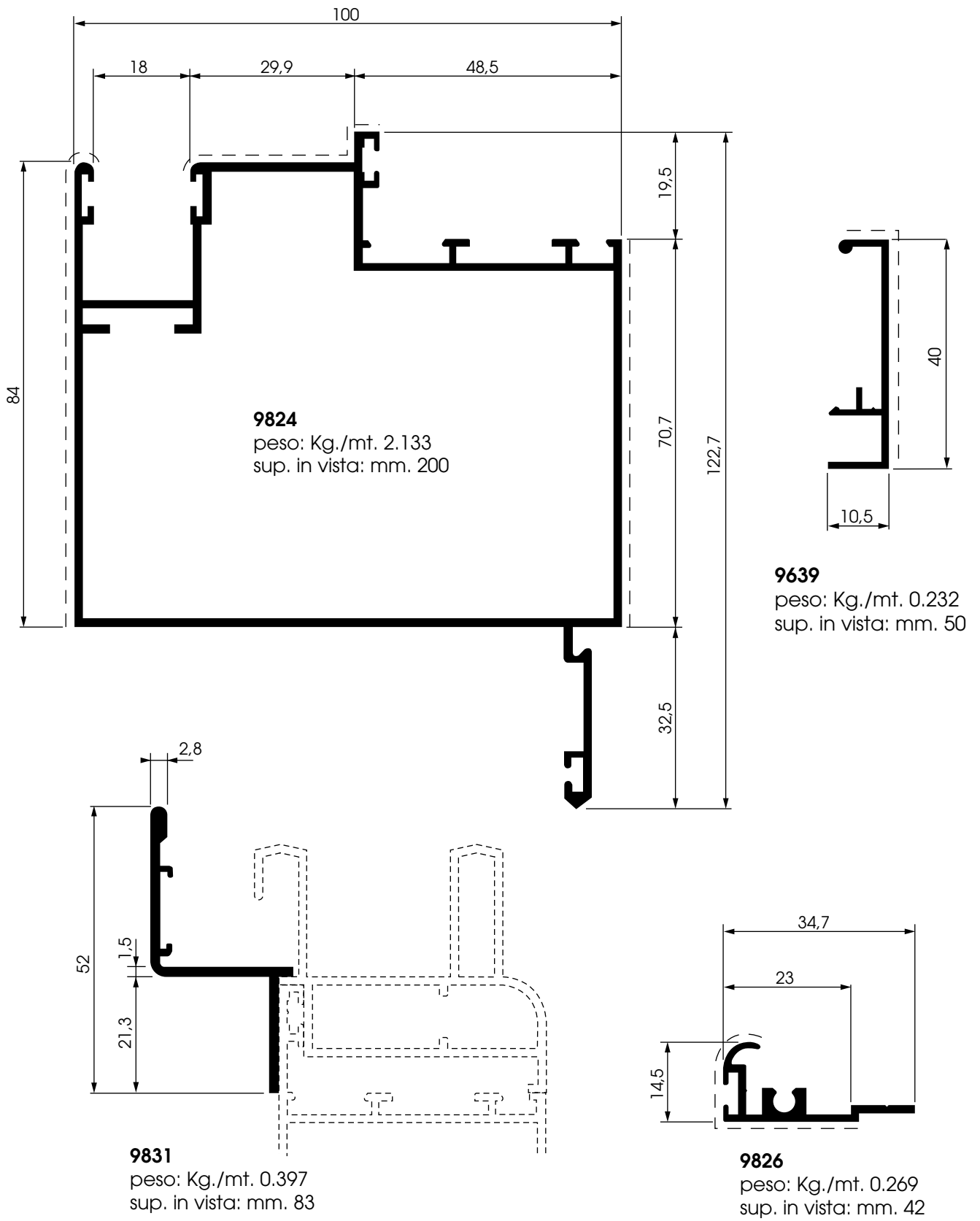


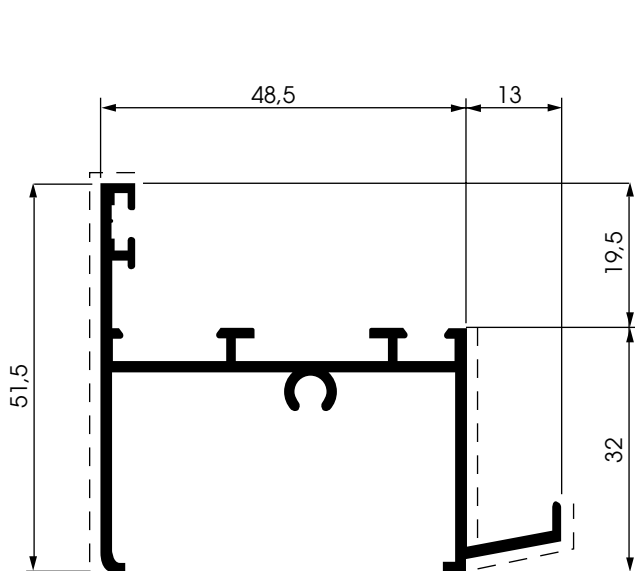


**9817**  
peso: Kg./mt. 2.031  
sup. in vista: mm. 274,5

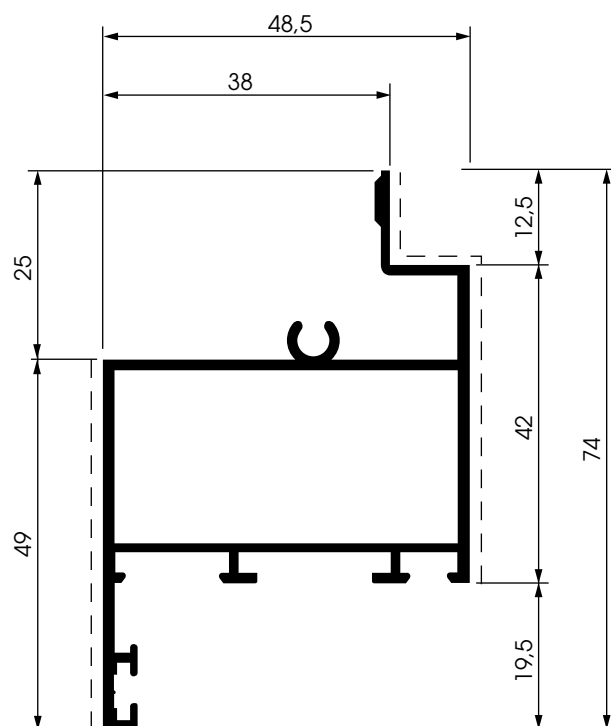


**9818**  
peso: Kg./mt. 2.009  
sup. in vista: mm. 269

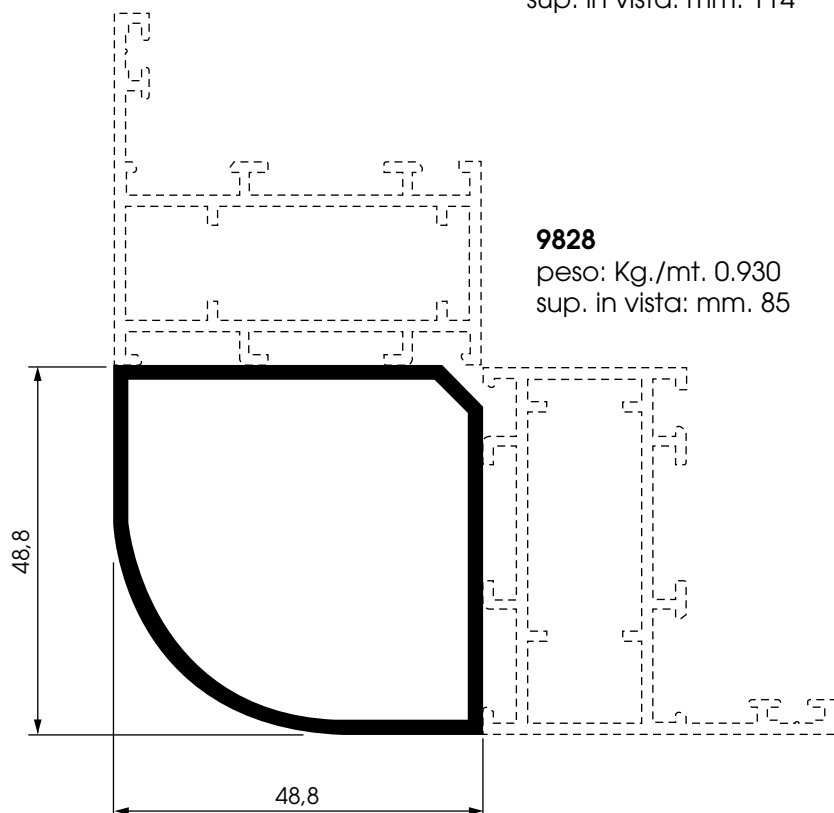




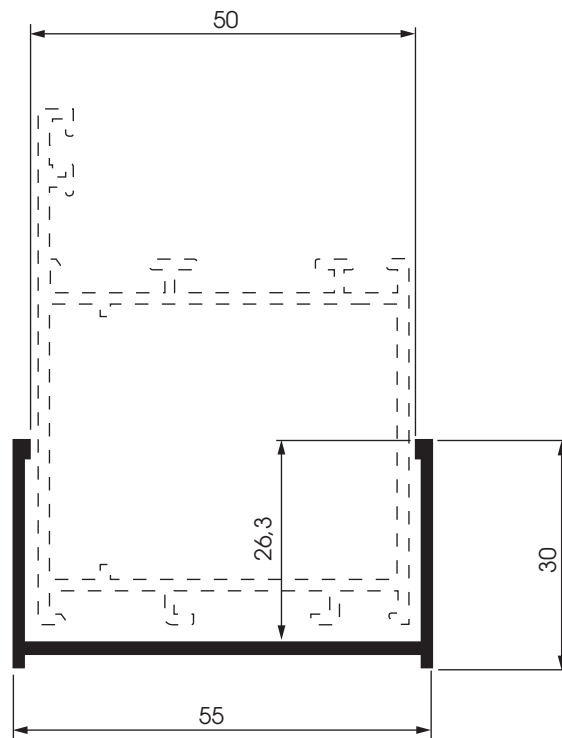
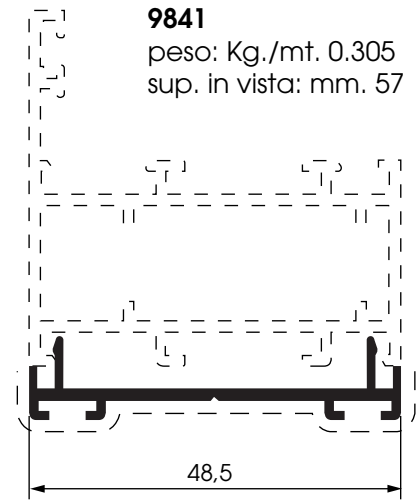
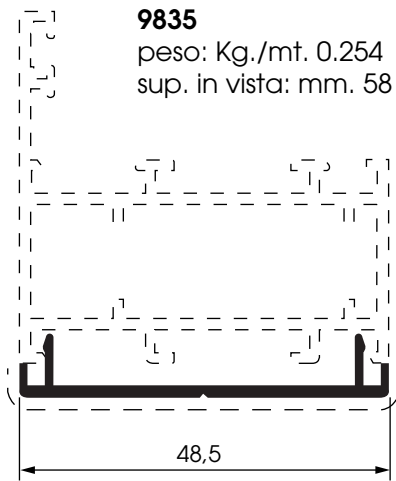
**9825**  
peso: Kg./mt. 0.761  
sup. in vista: mm. 90



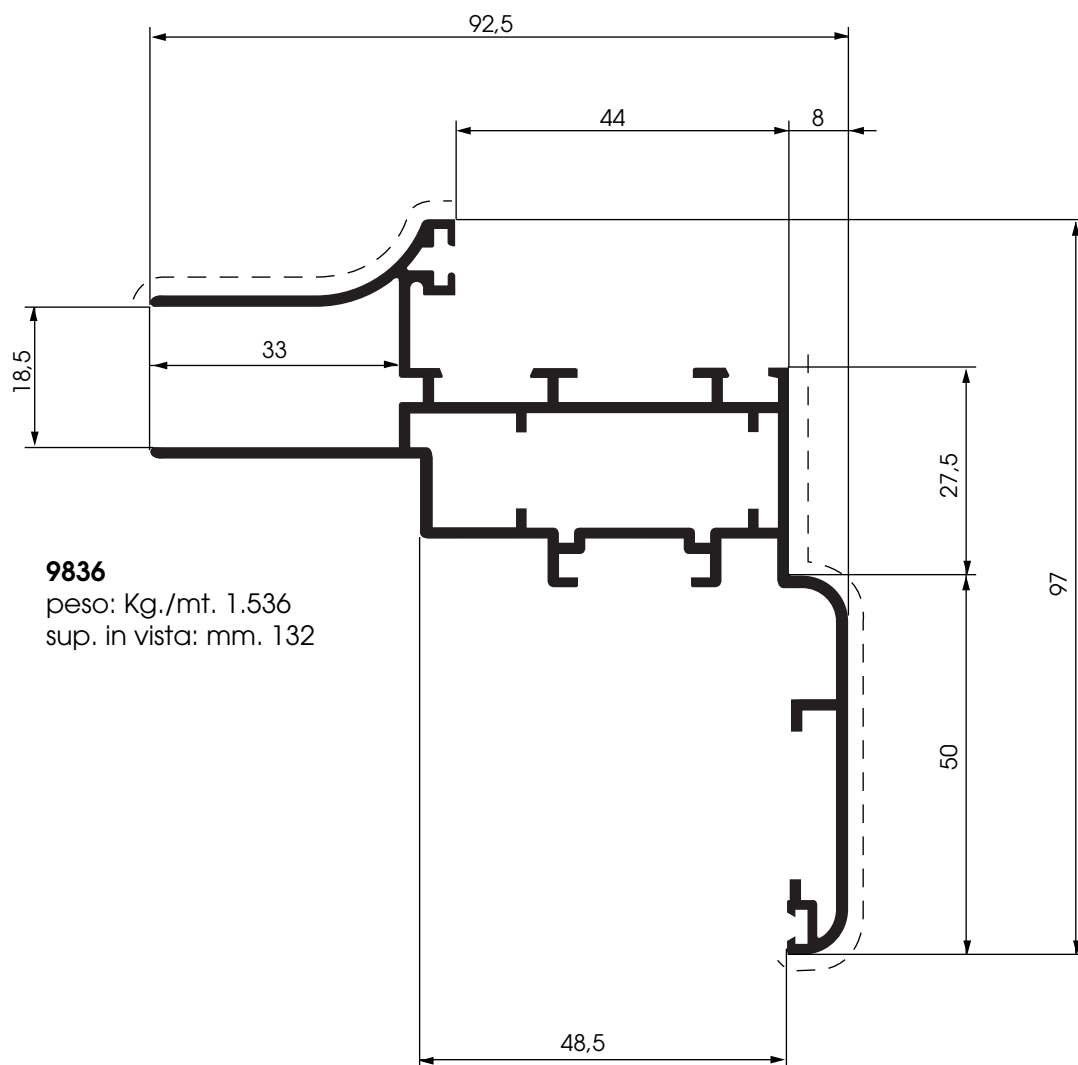
**9827**  
peso: Kg./mt. 0.974  
sup. in vista: mm. 114



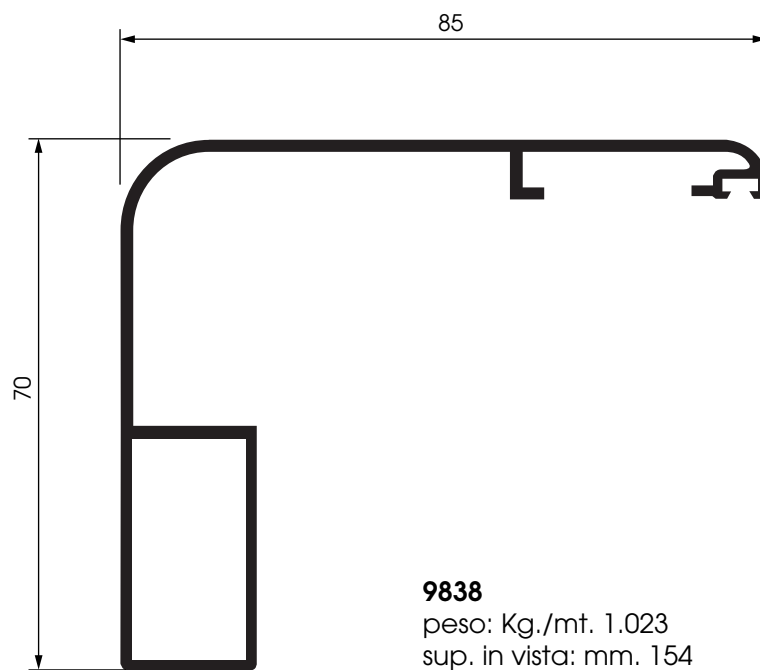
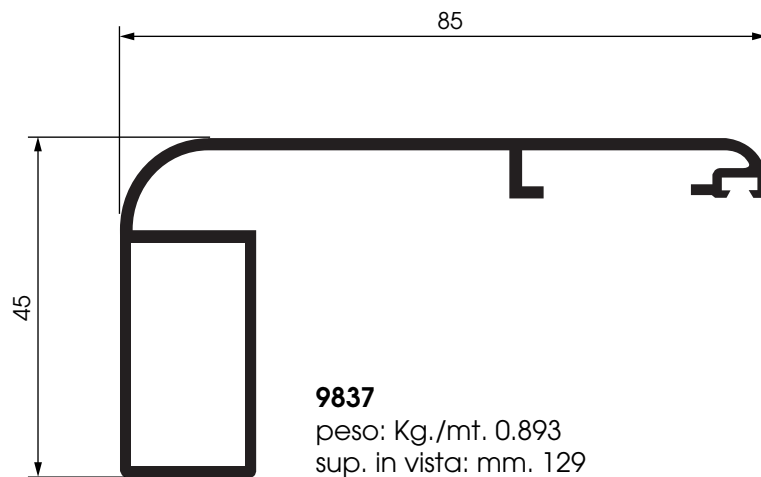
**9828**  
peso: Kg./mt. 0.930  
sup. in vista: mm. 85

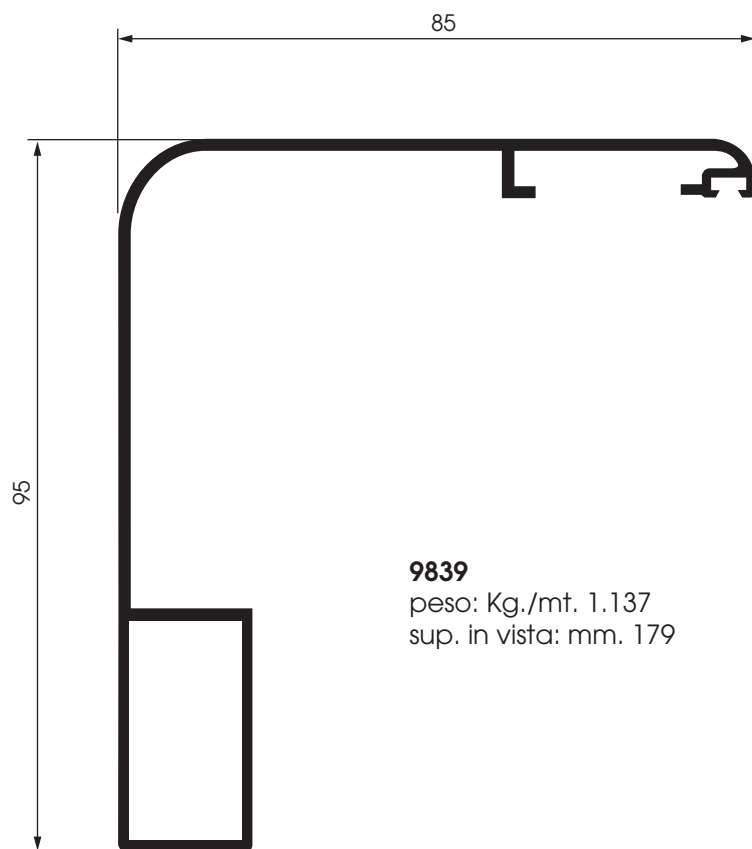


**58238**  
peso: Kg./mt. 0.532  
sup. in vista: mm. 60

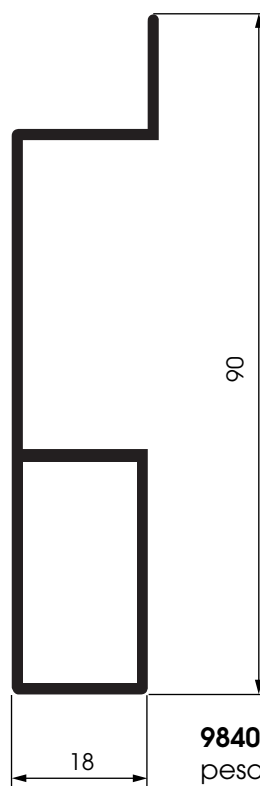


**9836**  
peso: Kg./mt. 1.536  
sup. in vista: mm. 132

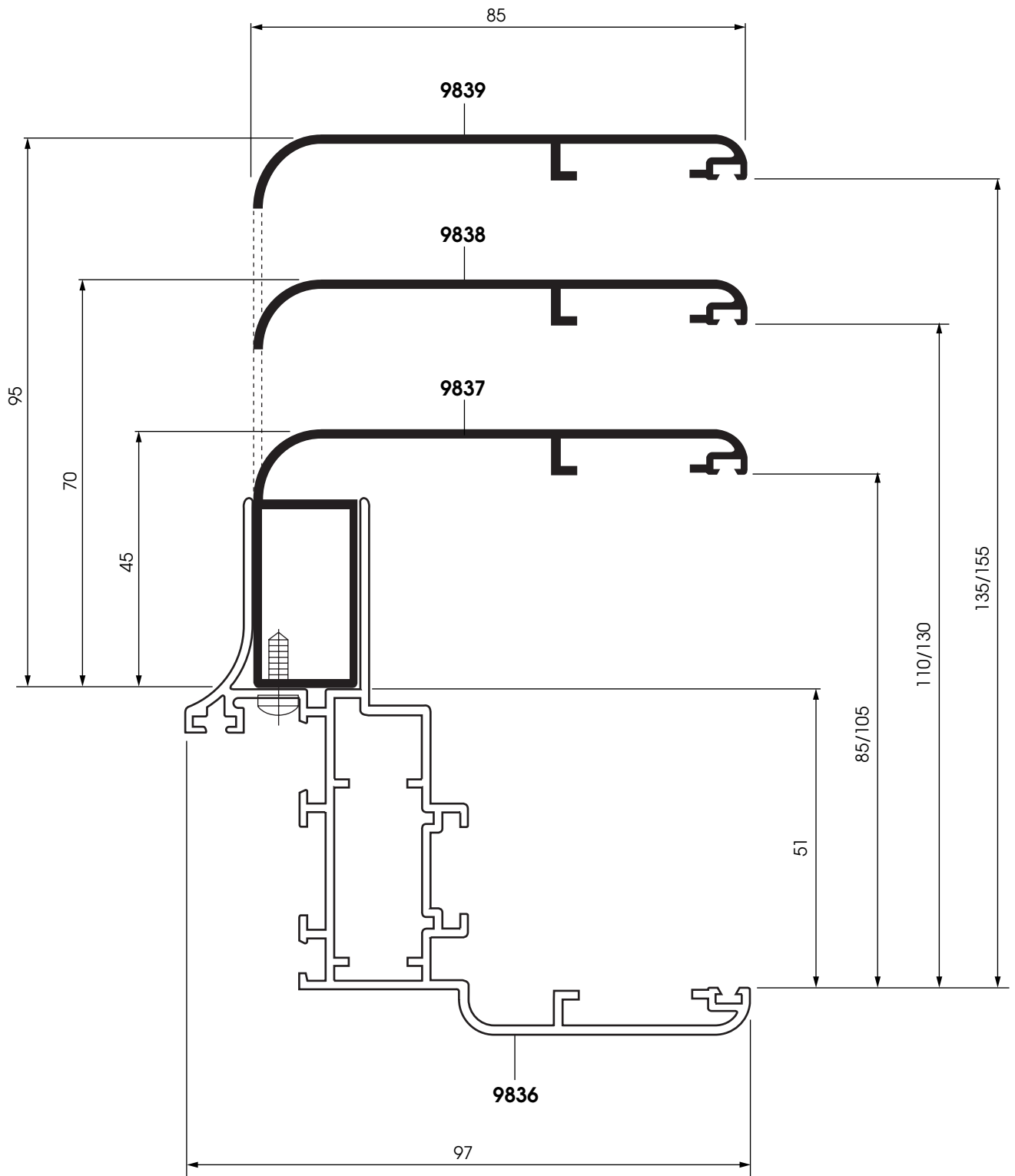




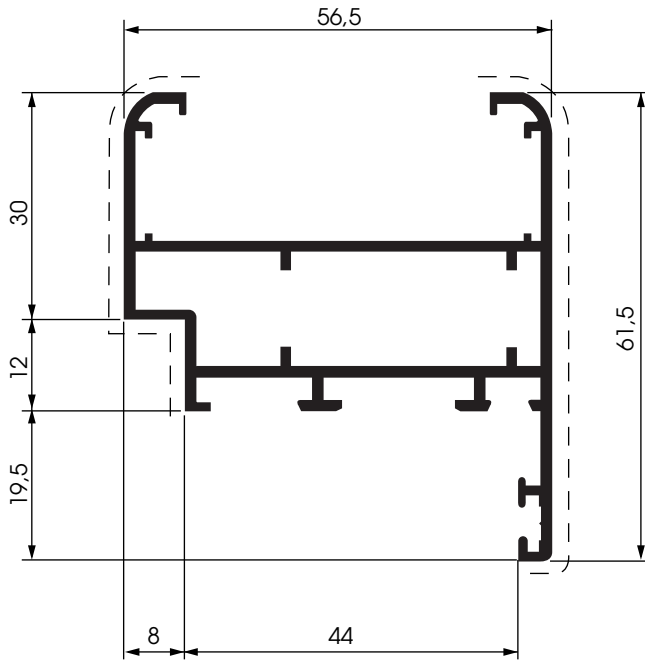
**9839**  
peso: Kg./mt. 1.137  
sup. in vista: mm. 179



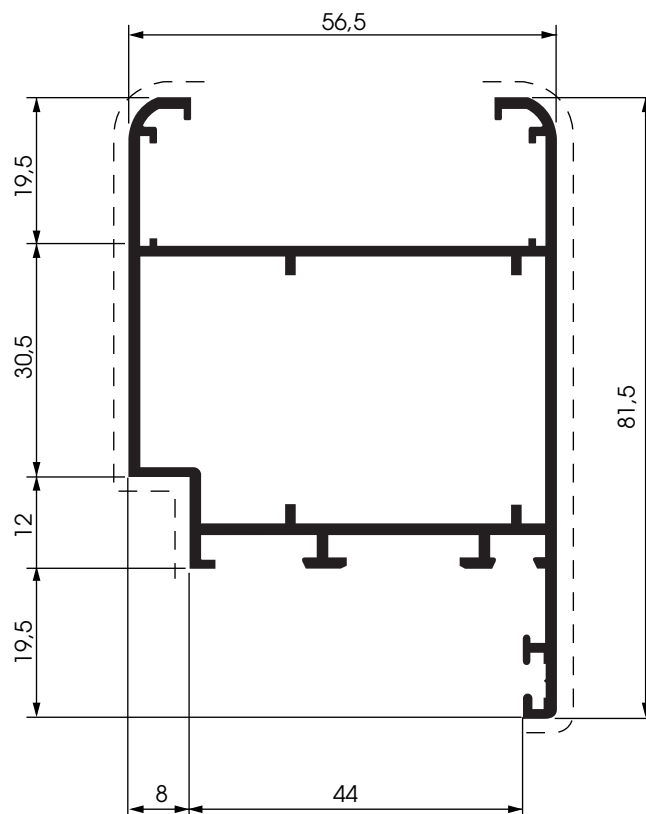
**9840**  
peso: Kg./mt. 0.715  
sup. in vista: mm. 75



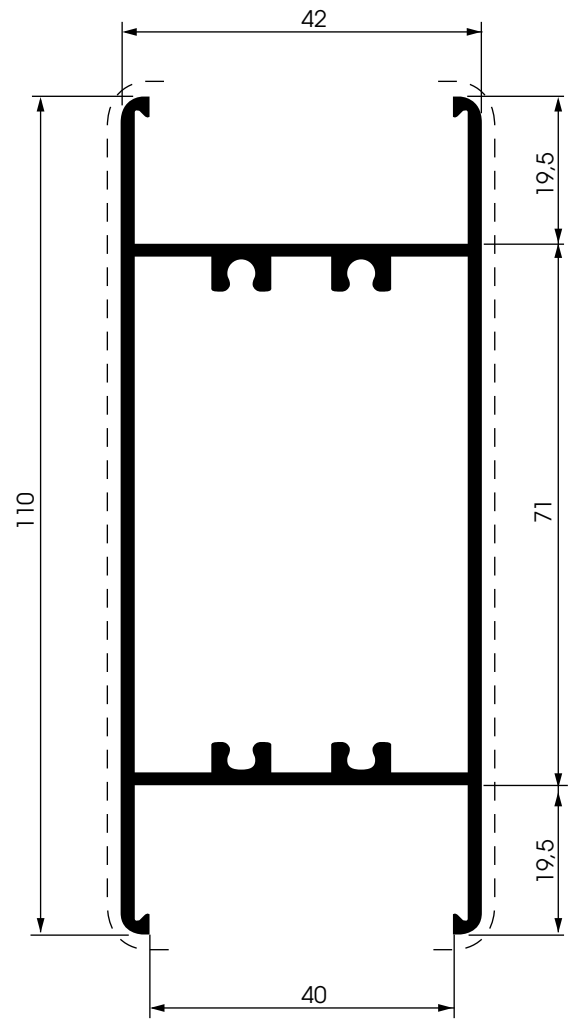




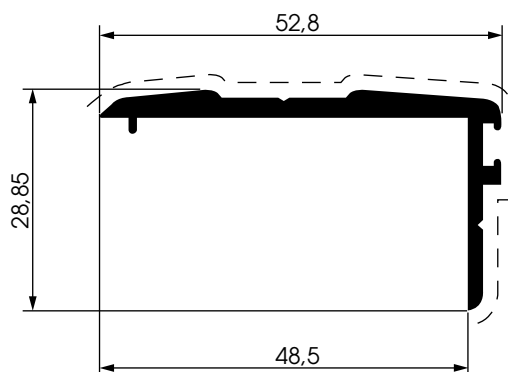
**9842**  
peso: Kg./mt. 1.058  
sup. in vista: mm. 127



**9843**  
peso: Kg./mt. 1.337  
sup. in vista: mm. 167



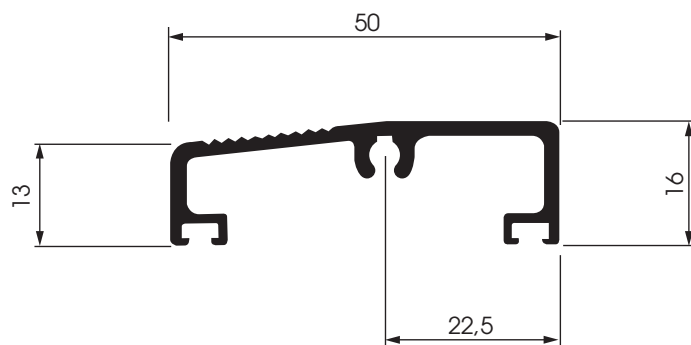
**9844**  
peso: Kg./mt. 1.706  
sup. in vista: mm. 230



**9845**

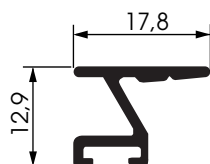
peso: Kg./mt. 0.548

sup. in vista: mm. 171



**58260**

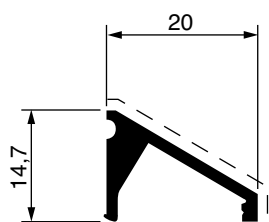
peso: Kg./mt. 0.499



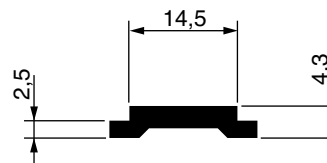
**9847**

peso: Kg./mt. 0.178

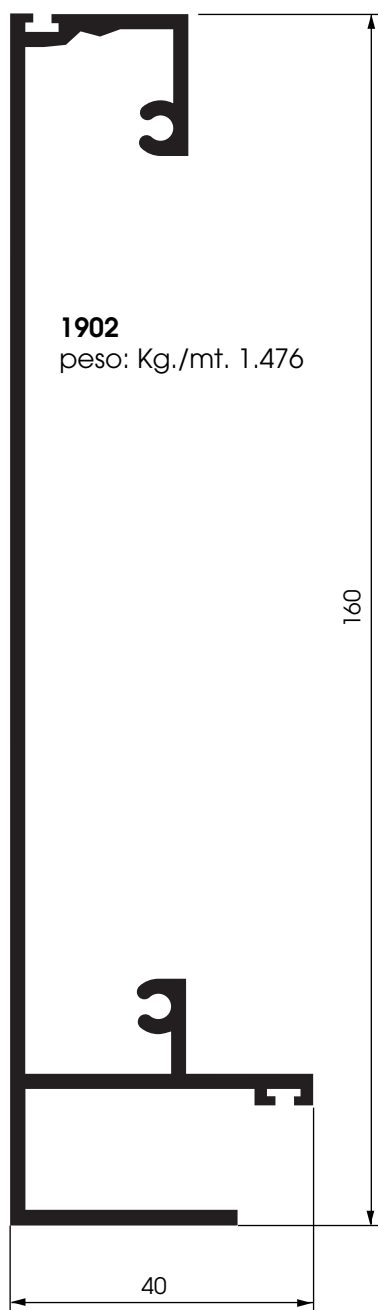
sup. in vista: mm. 0



**9645**  
peso: Kg./mt. 0.190  
sup. in vista: mm. 23



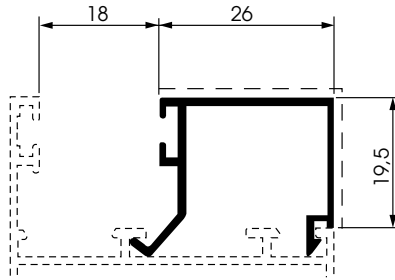
**9699**  
peso: Kg./mt. 0.159  
sup. in vista: mm. 14.5



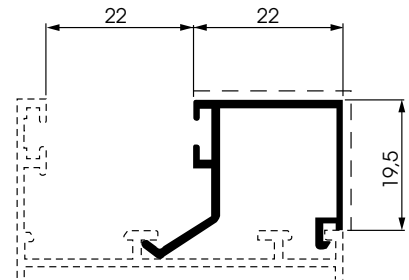
**1902**  
peso: Kg./mt. 1.476



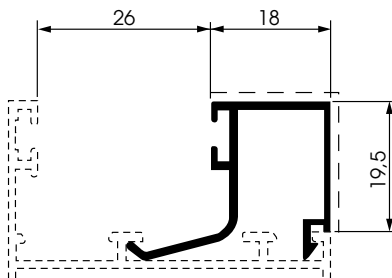
**1905**  
peso: Kg./mt. 1.036



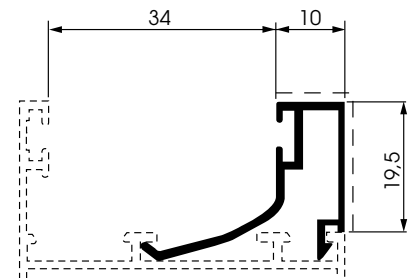
**9622/18**  
peso: Kg./mt. 0.275  
sup. in vista: mm. 45



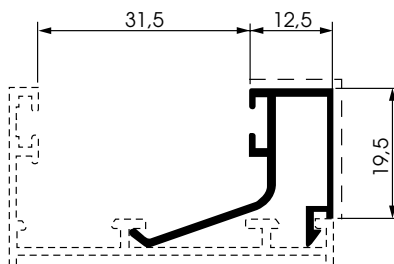
**9623/22**  
peso: Kg./mt. 0.276  
sup. in vista: mm. 41



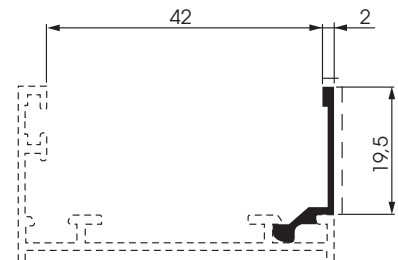
**9624/26**  
peso: Kg./mt. 0.270  
sup. in vista: mm. 37



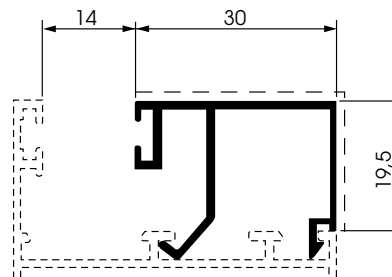
**9625/34**  
peso: Kg./mt. 0.255  
sup. in vista: mm. 30



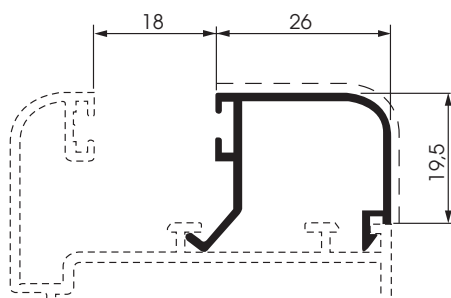
**9650/31,5**  
peso: Kg./mt. 0.267  
sup. in vista: mm. 32



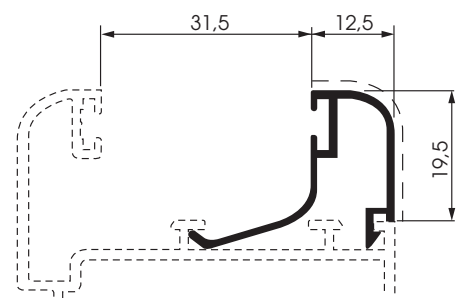
**9626/42**  
peso: Kg./mt. 0.110  
sup. in vista: mm. 21



**9829/14**  
peso: Kg./mt. 0.330  
sup. in vista: mm. 50



**9627/18T**  
peso: Kg./mt. 0.272  
sup. in vista: mm. 44

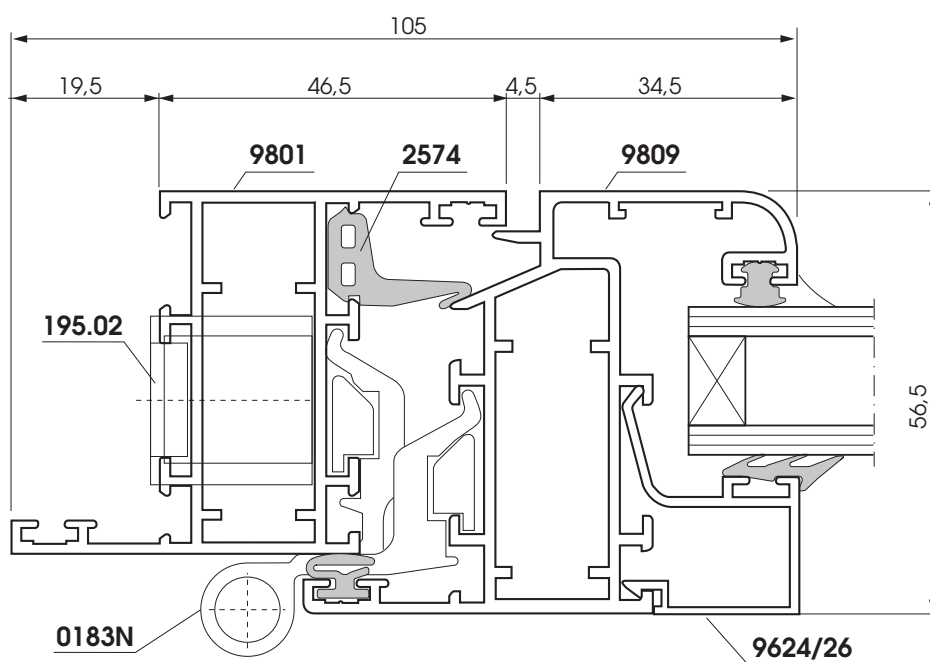


**9629/31,5T**  
peso: Kg./mt. 0.255  
sup. in vista: mm. 30



## MA9800/01

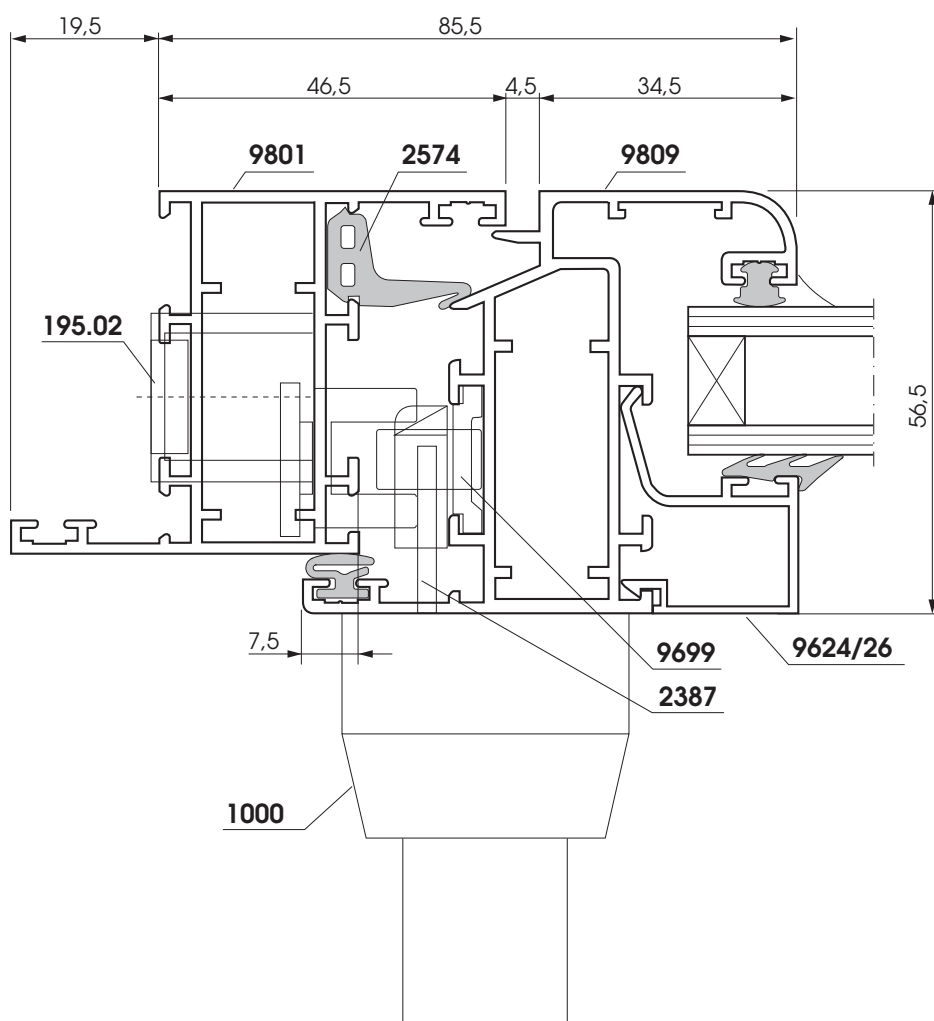
TERMINALE IN BATTUTA MURATURA E TELAIO CON PARTE APRIBILE A BATTENTE





## MA9800/02

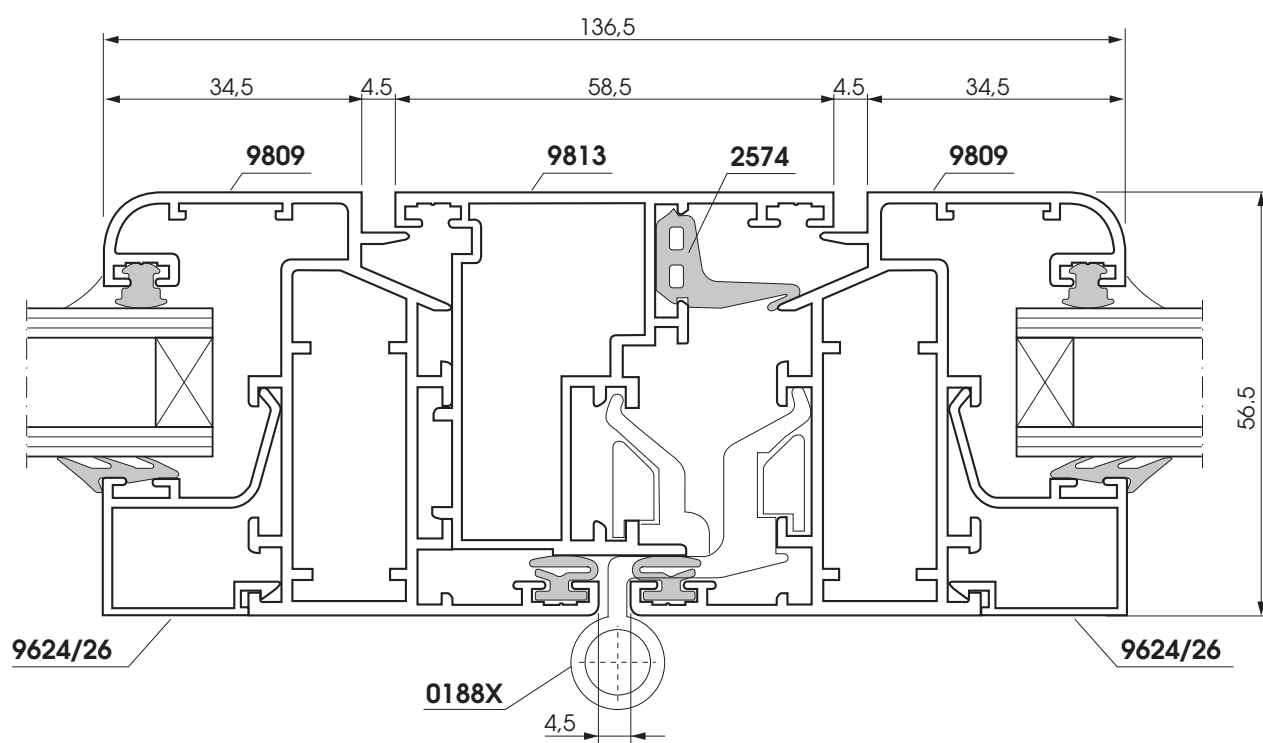
CHIUSURA LATERALE AD UN'ANTA





## MA9800/03

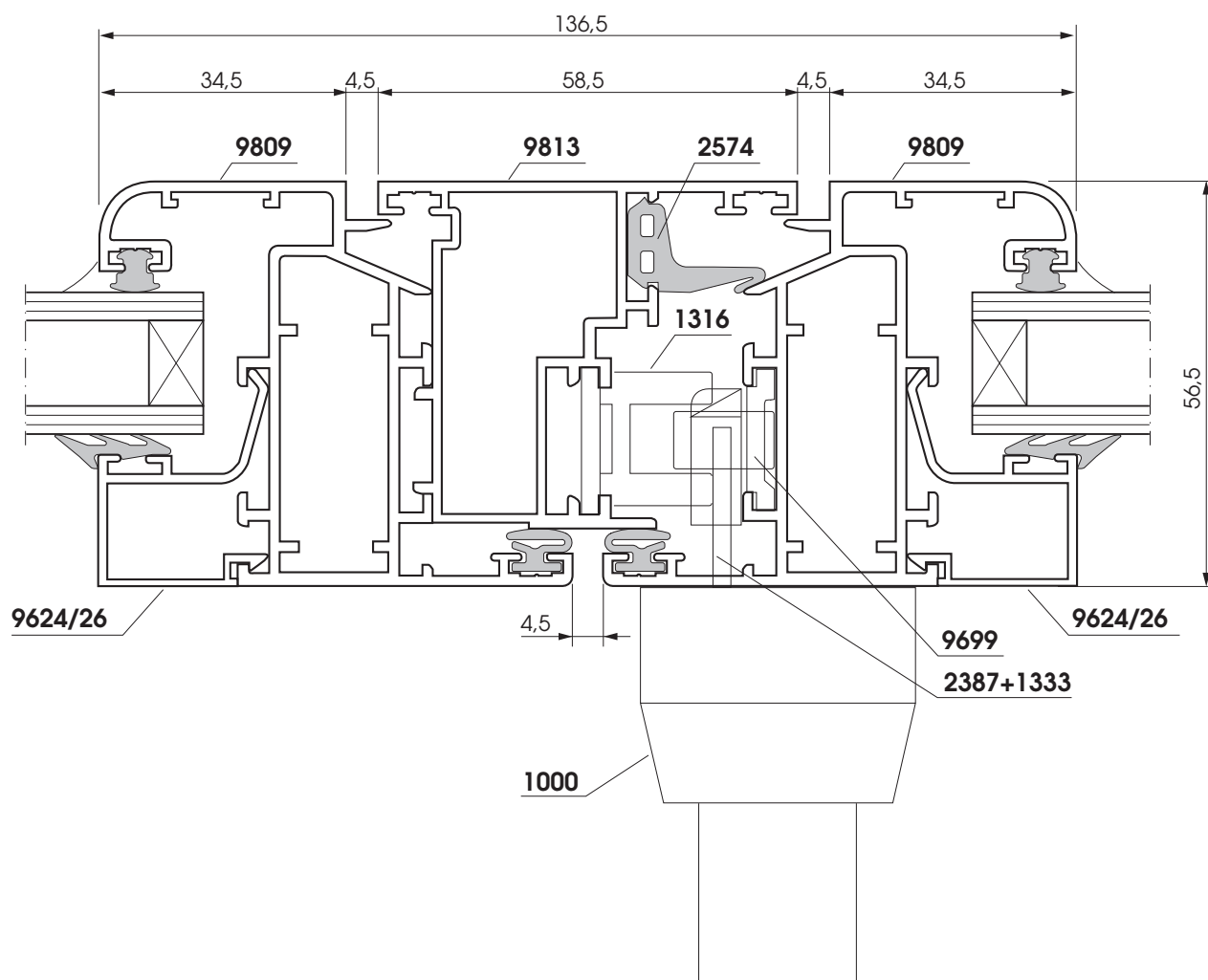
APERTURA A TRE ANTE





## MA9800/04

CHIUSURA CENTRALE TRA DUE ANTE

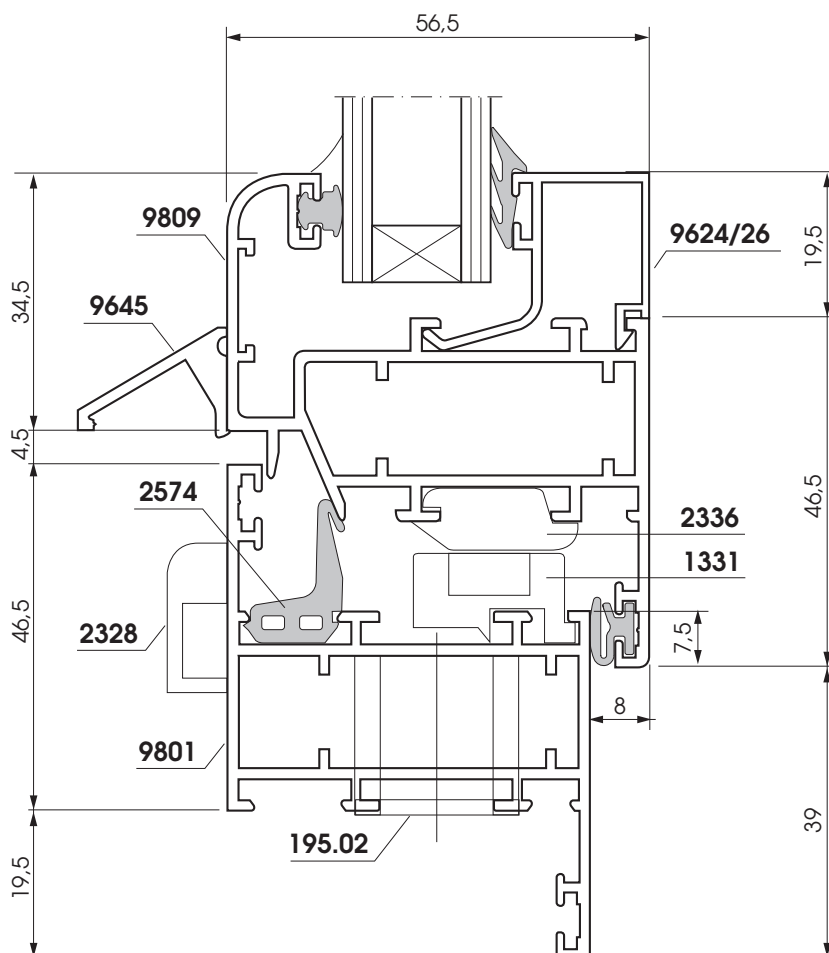






## MA9800/05

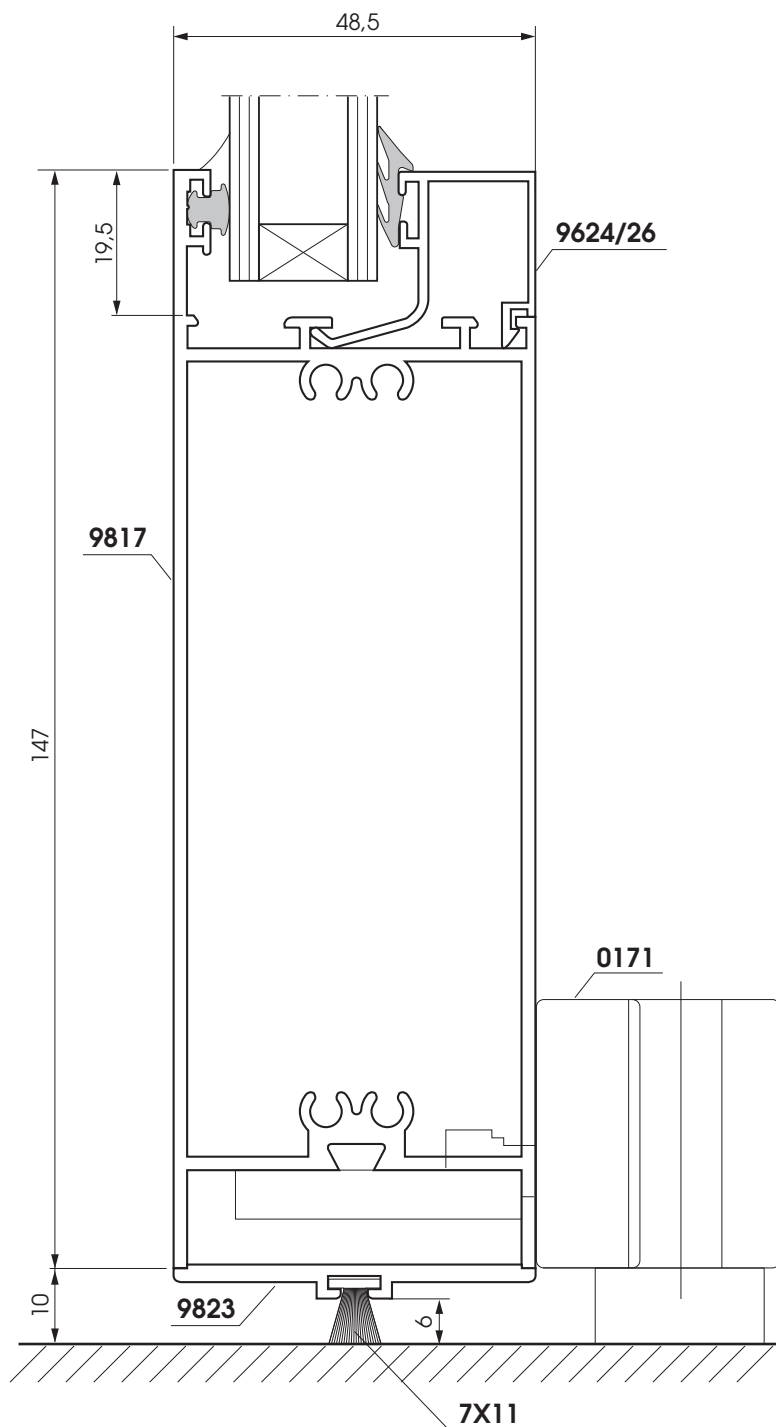
PARTICOLARE DAVANZALE CON TELAIO A ZETA





## MA9800/06

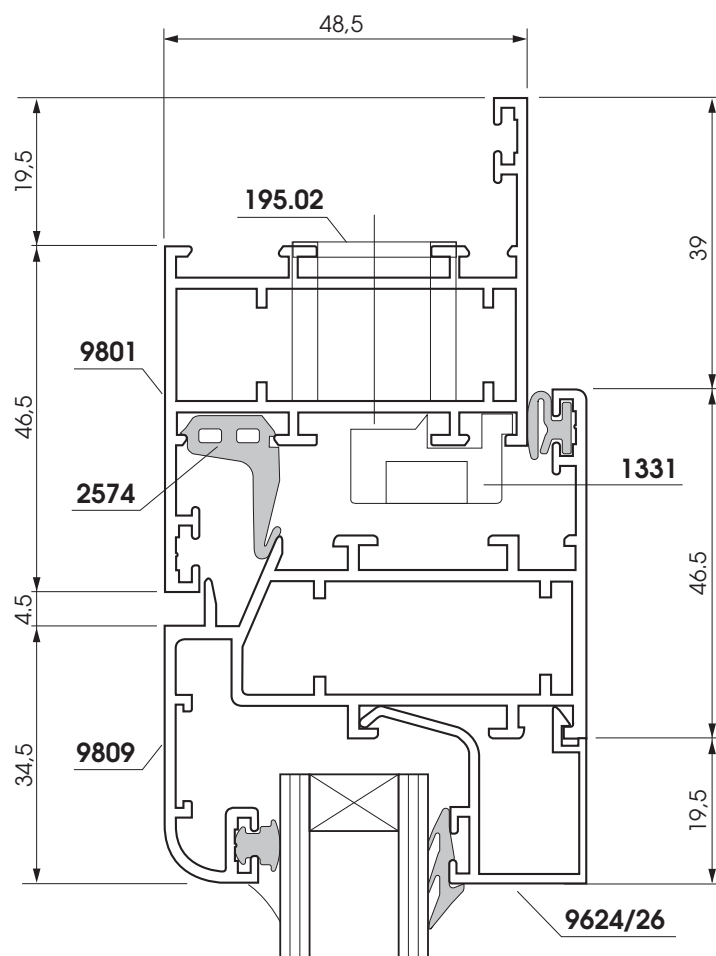
PARTICOLARE ZOCCOLO PORTA CON CARDINE SU CHIUDIPIORTA A PAVIMENTO





## MA9800/07

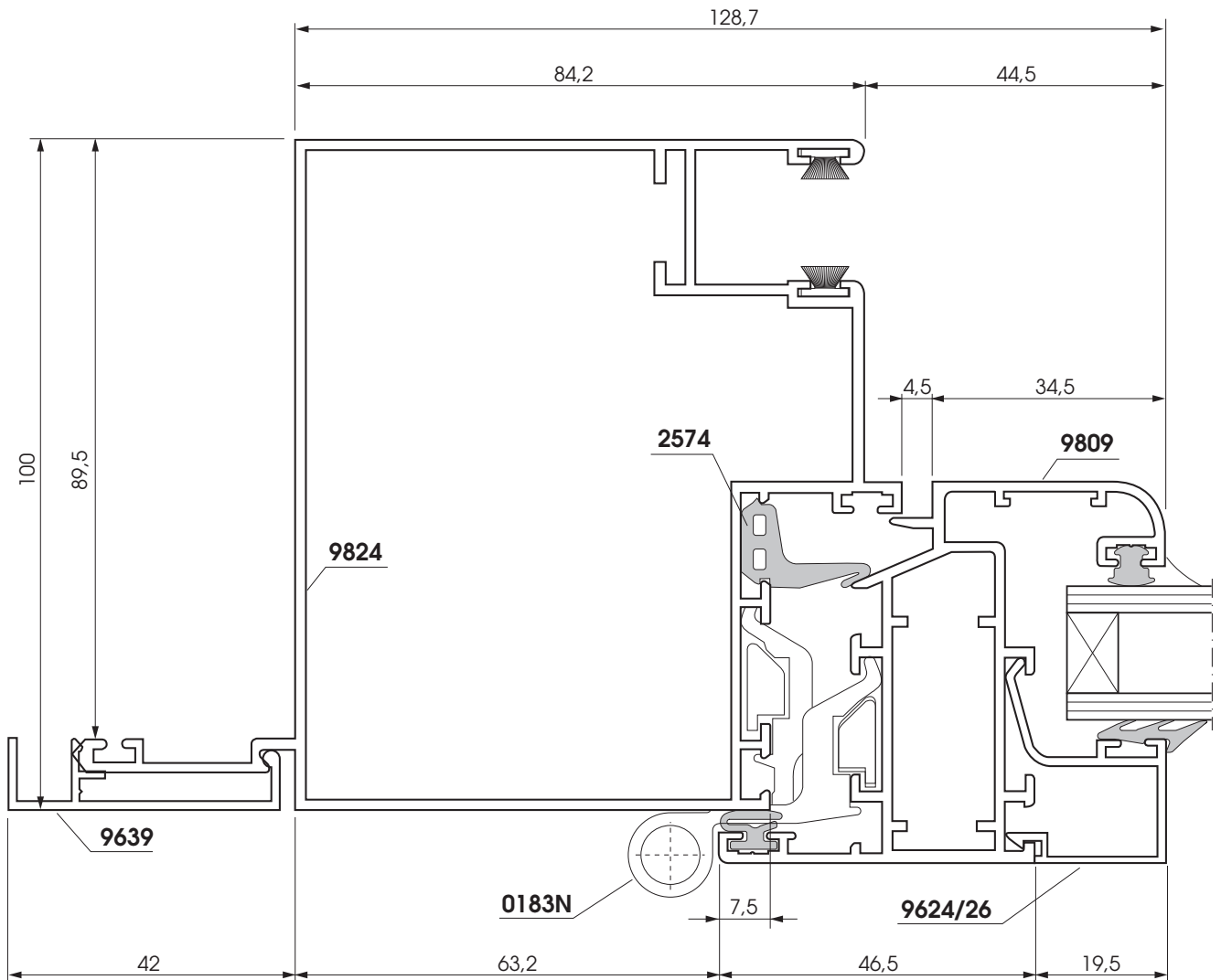
TRAVERSO SUPERIORE E TELAIO APRIBILE AD APERTURA INTERNA





# MA9800/09

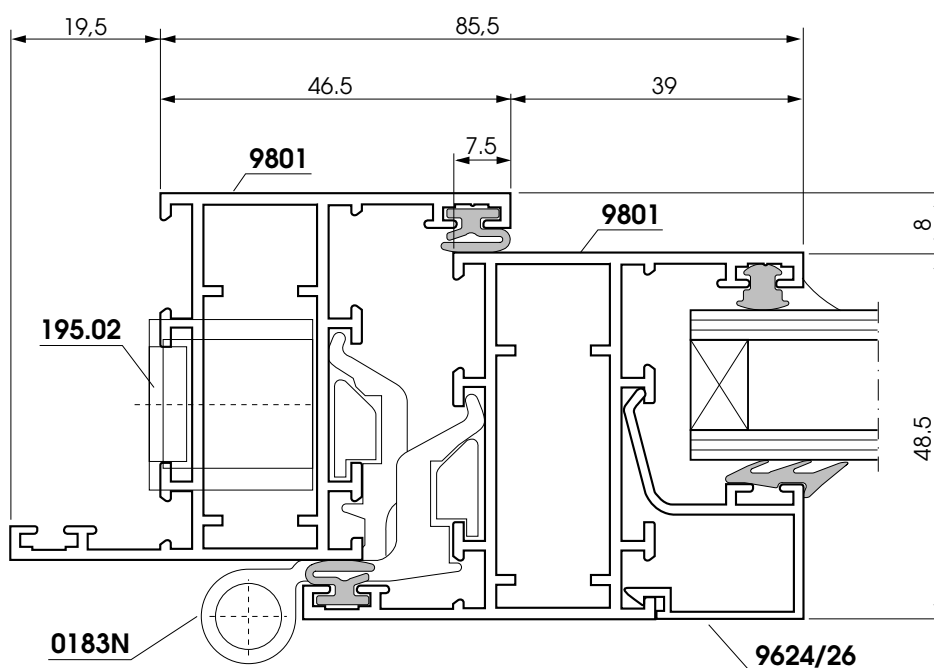
SEZIONE ORIZZONTALE MONOBLOCCO





## MA9800/11

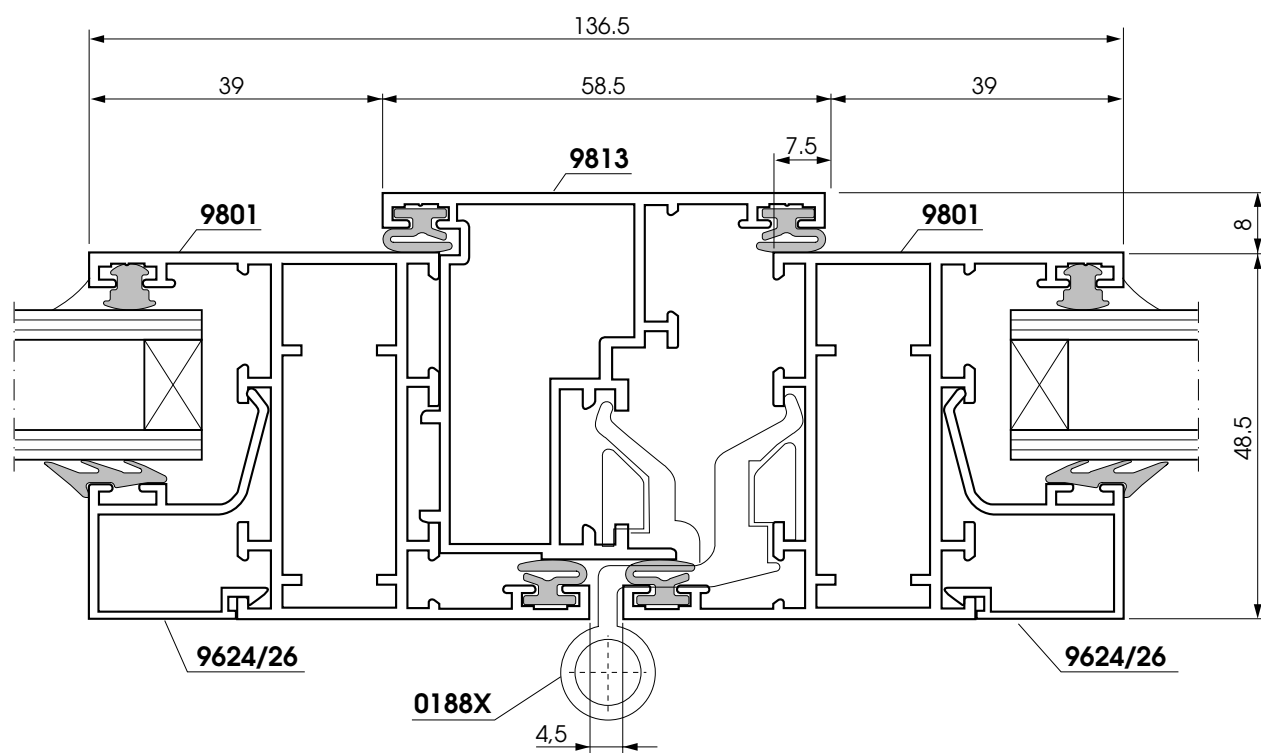
TERMINALE IN BATTUTA MURATURA E TELAIO CON PARTE APRIBILE A BATTENTE





## MA9800/12

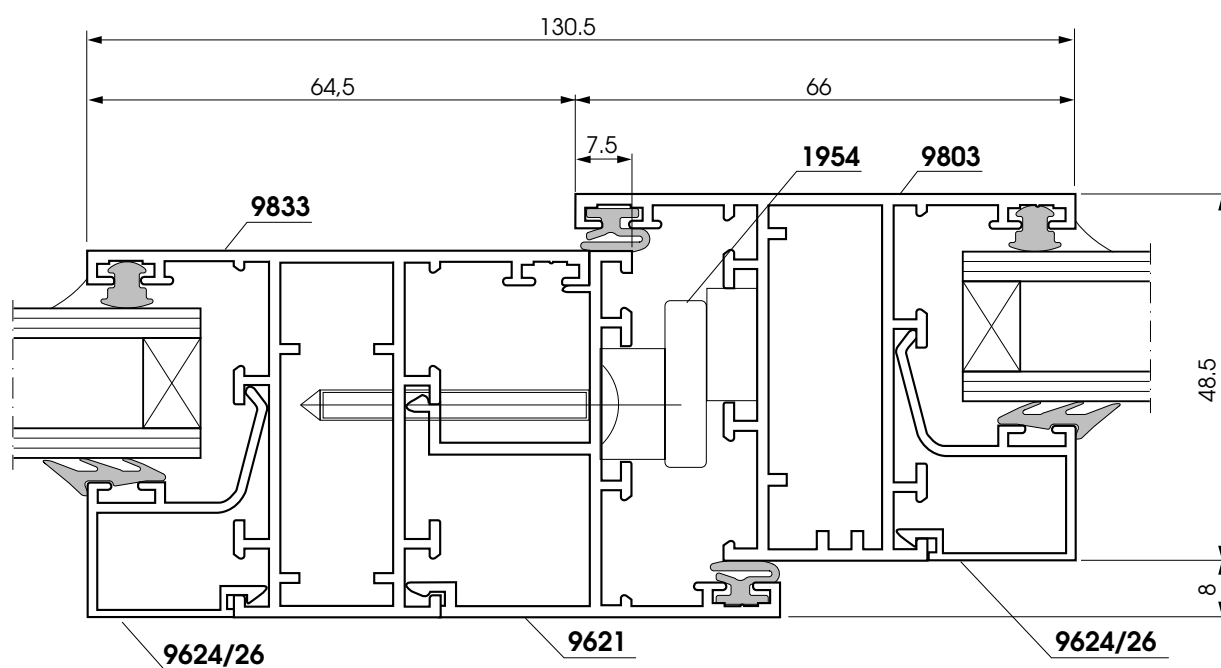
APERTURA A TRE ANTE





## MA9800/13

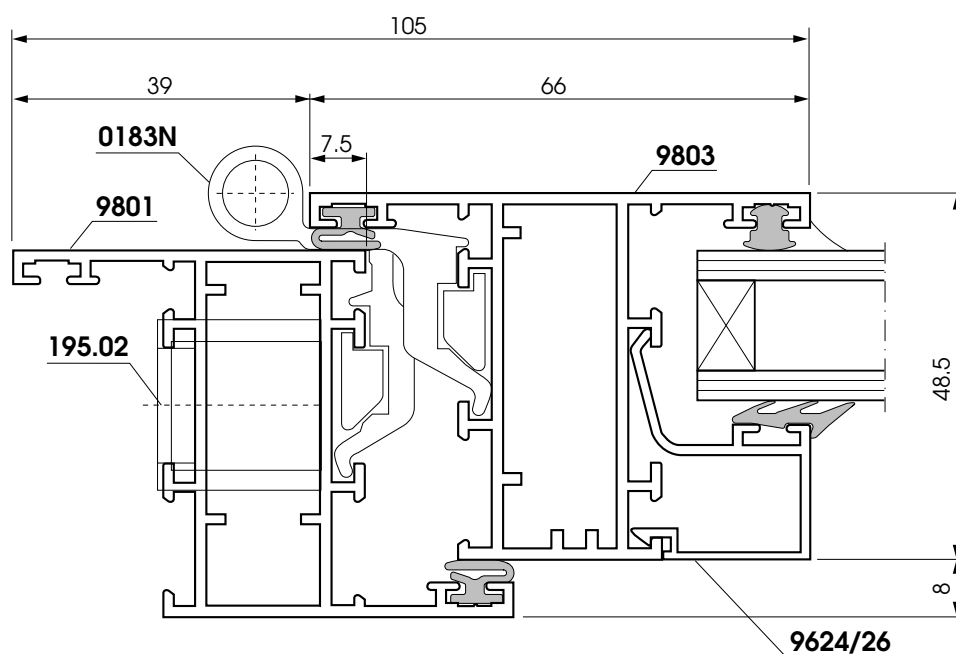
LATERALE FISSO E ANTA APRIBILE A SPORGERE





## MA9800/14

TERMINALE IN BATTUTA MURATURA CON TELAIO APRIBILE A BATTENTE AD APERTURA ESTERNA

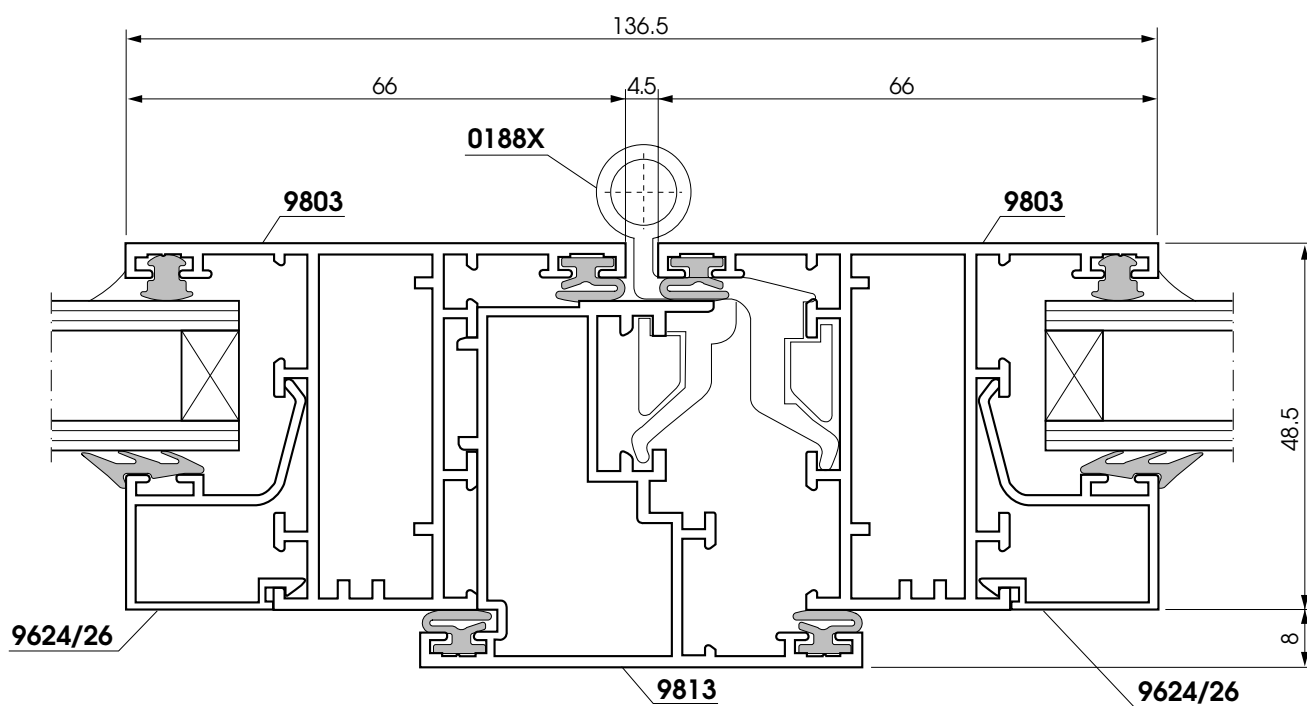






## MA9800/15

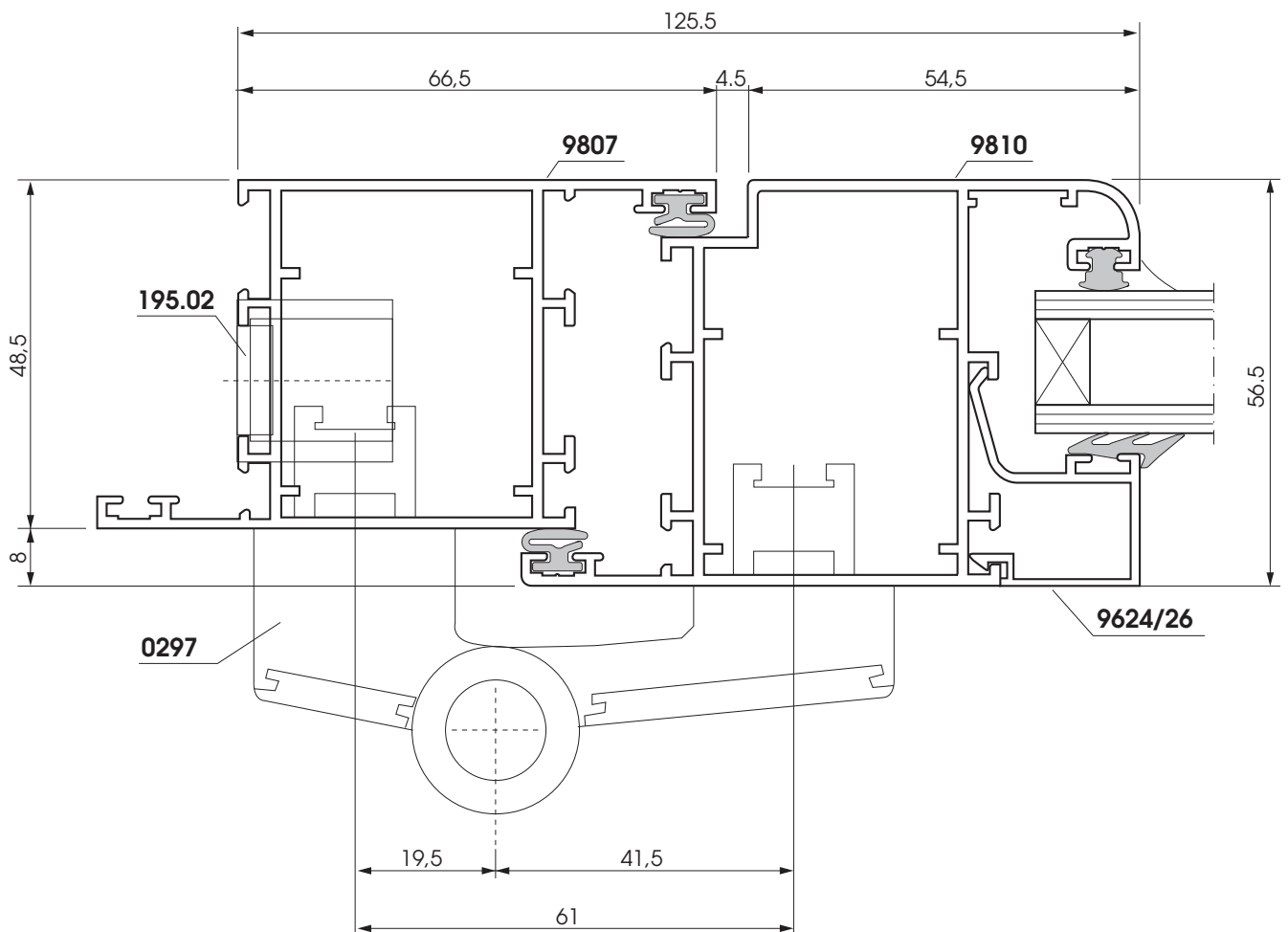
TERZA ANTA AD APERTURA ESTERNA





## MA9800/17

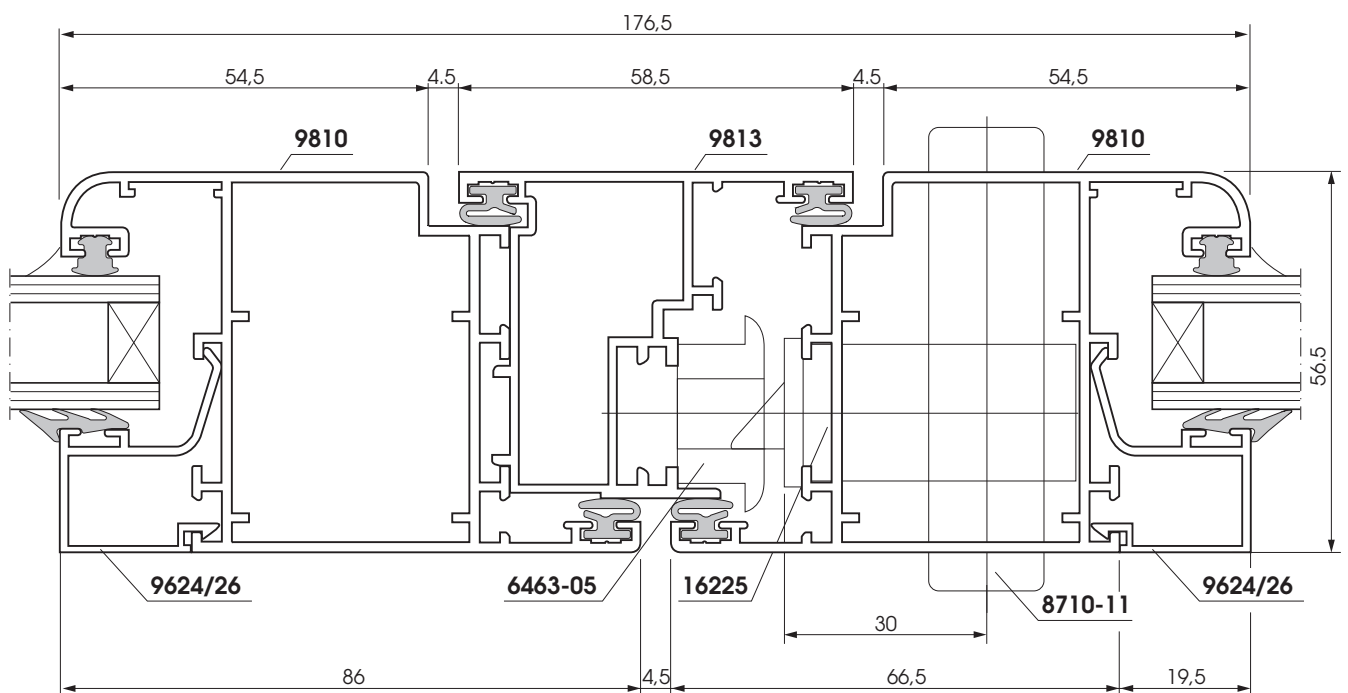
TERMINALE IN BATTUTA MURATURA CON TELAIO APRIBILE AD APERTURA INTERNA ED APPLICAZIONE DI CERNIERE TENAX





## MA9800/18

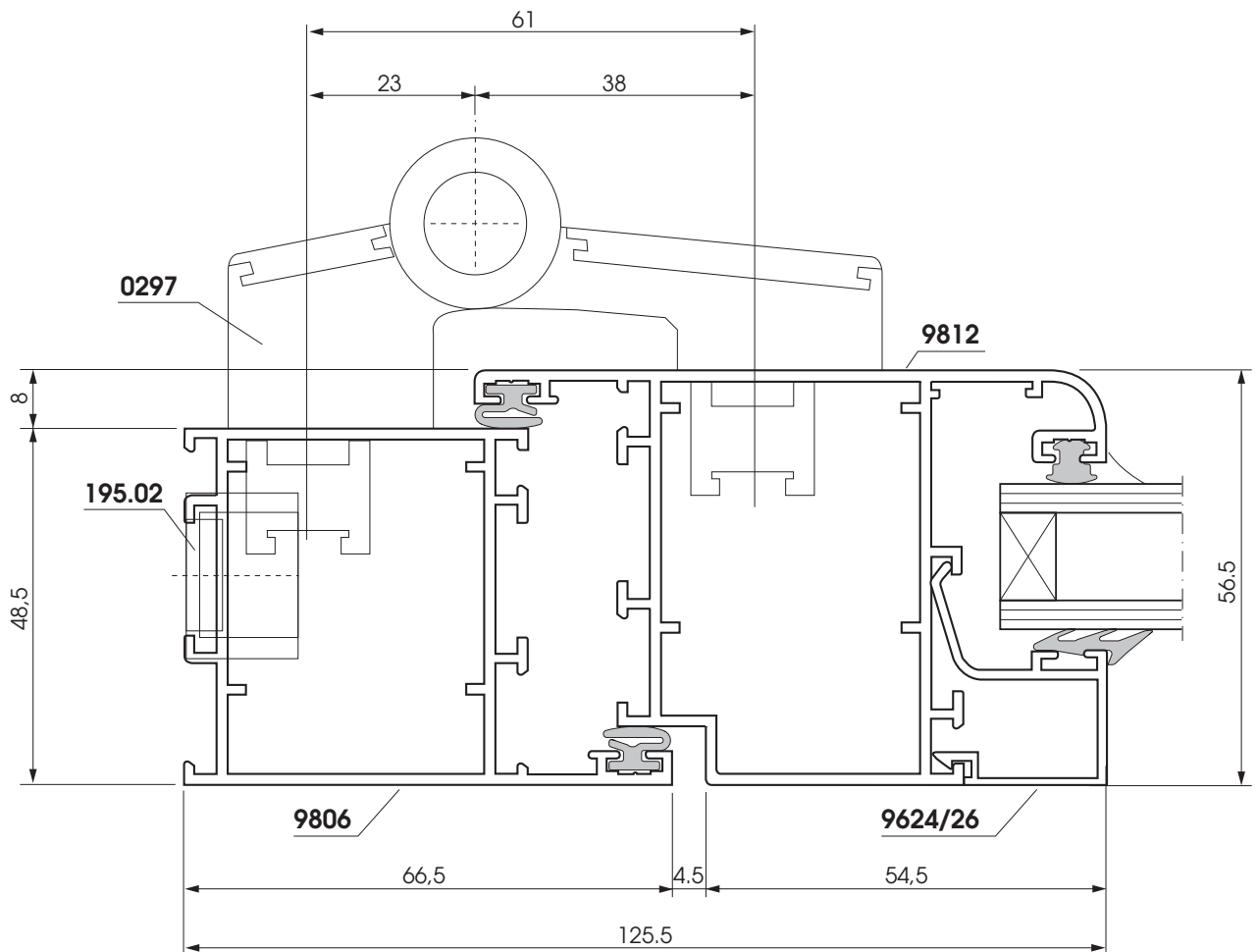
CHIUSURA CENTRALE CON SERRATURA DI SICUREZZA DA MONTANTE TRA DUE ANTE, APERTURA INTERNA SEZIONE MAGGIORATA





## MA9800/19

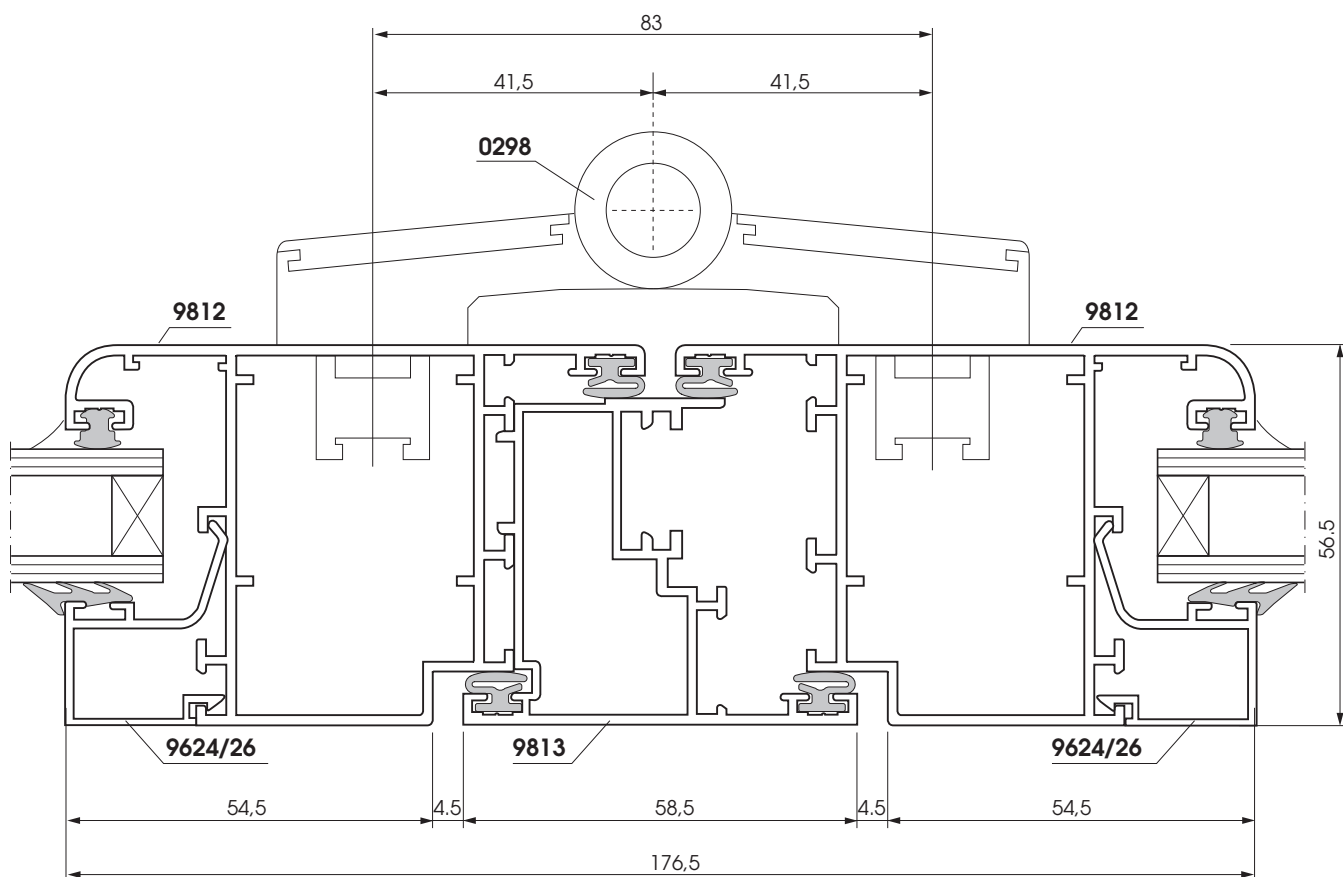
TERMINALE IN LUCE MURATURA CON TELAIO APRIBILE AD APERTURA ESTERNA CON APPLICAZIONE DI CERNIERE TENAX





# MA9800/20

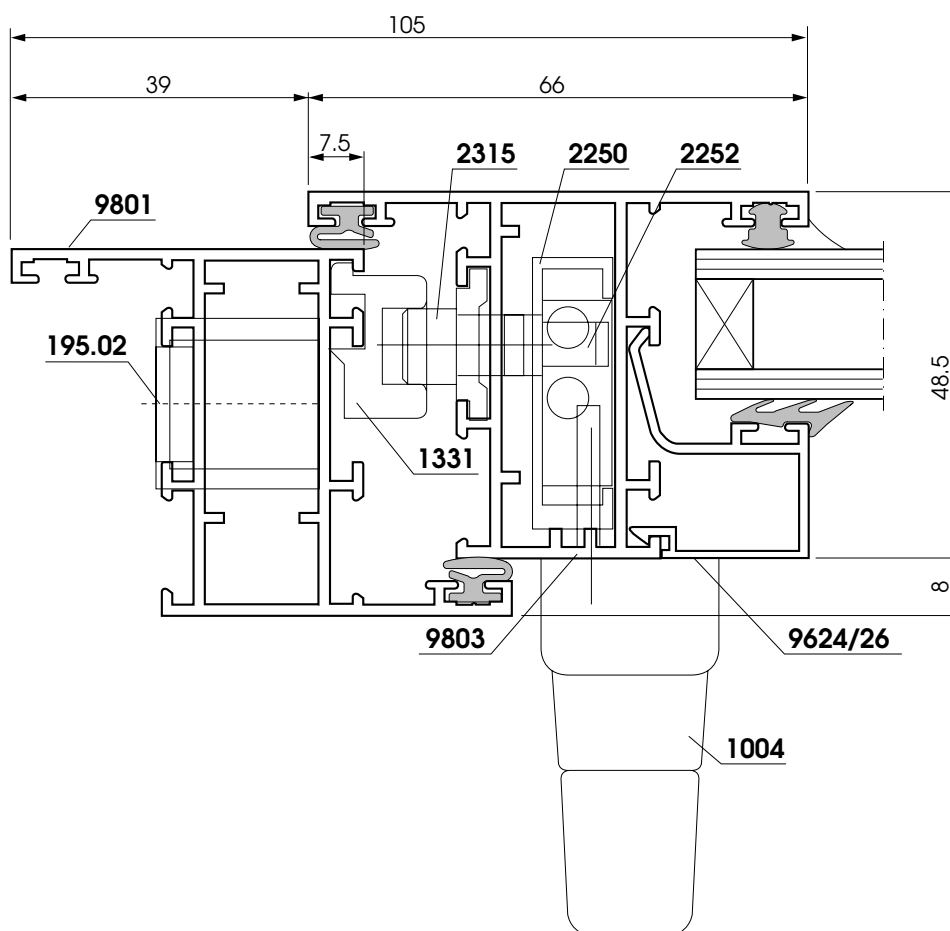
APERTURA ESTERNA A TRE ANTE CON TELAIO MAGGIORATO ED APPLICAZIONE DI CERNIERA TENAX





## MA9800/21

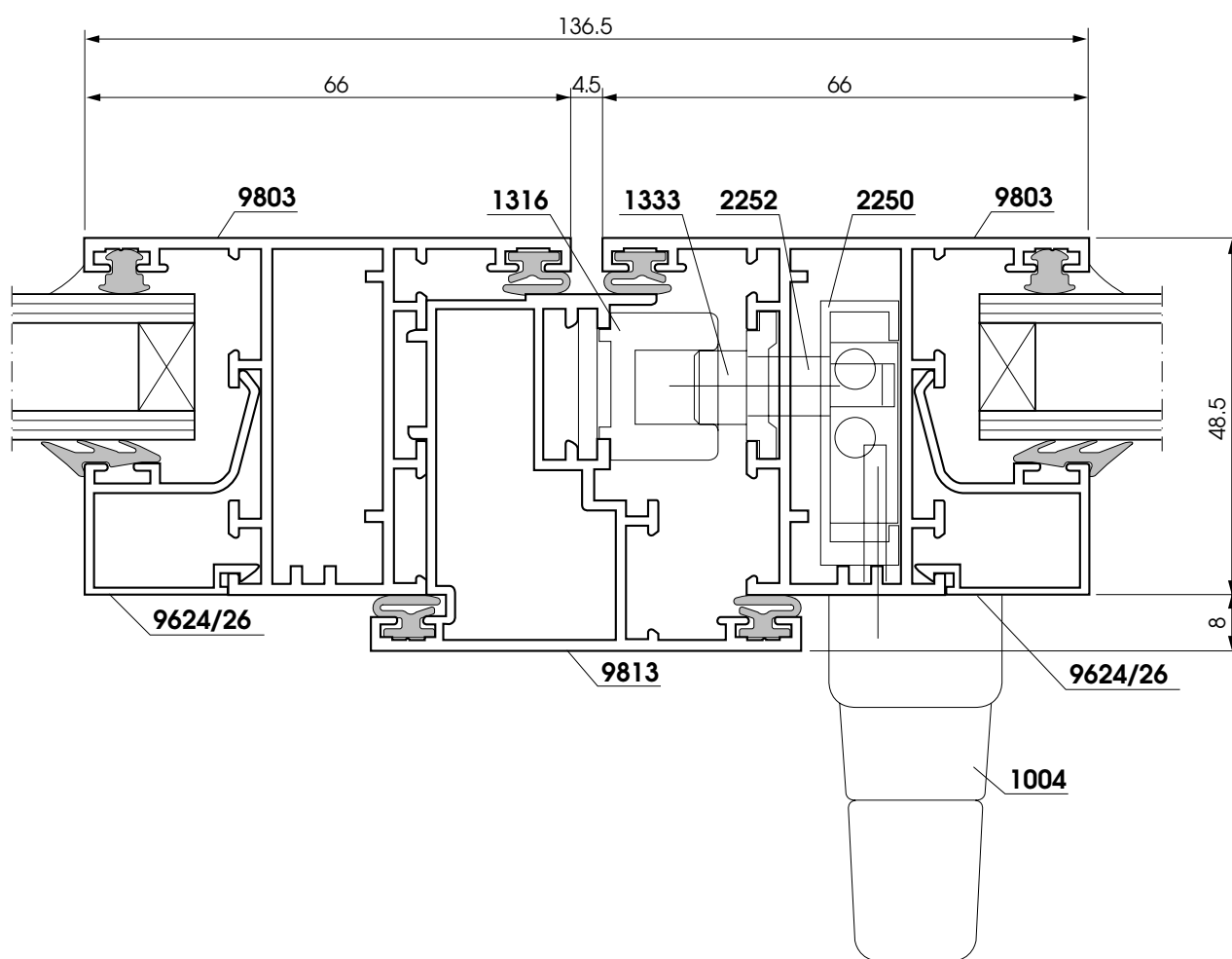
CHIUSURA LATERALE AD UN'ANTA APERTURA ESTERNA





## MA9800/22

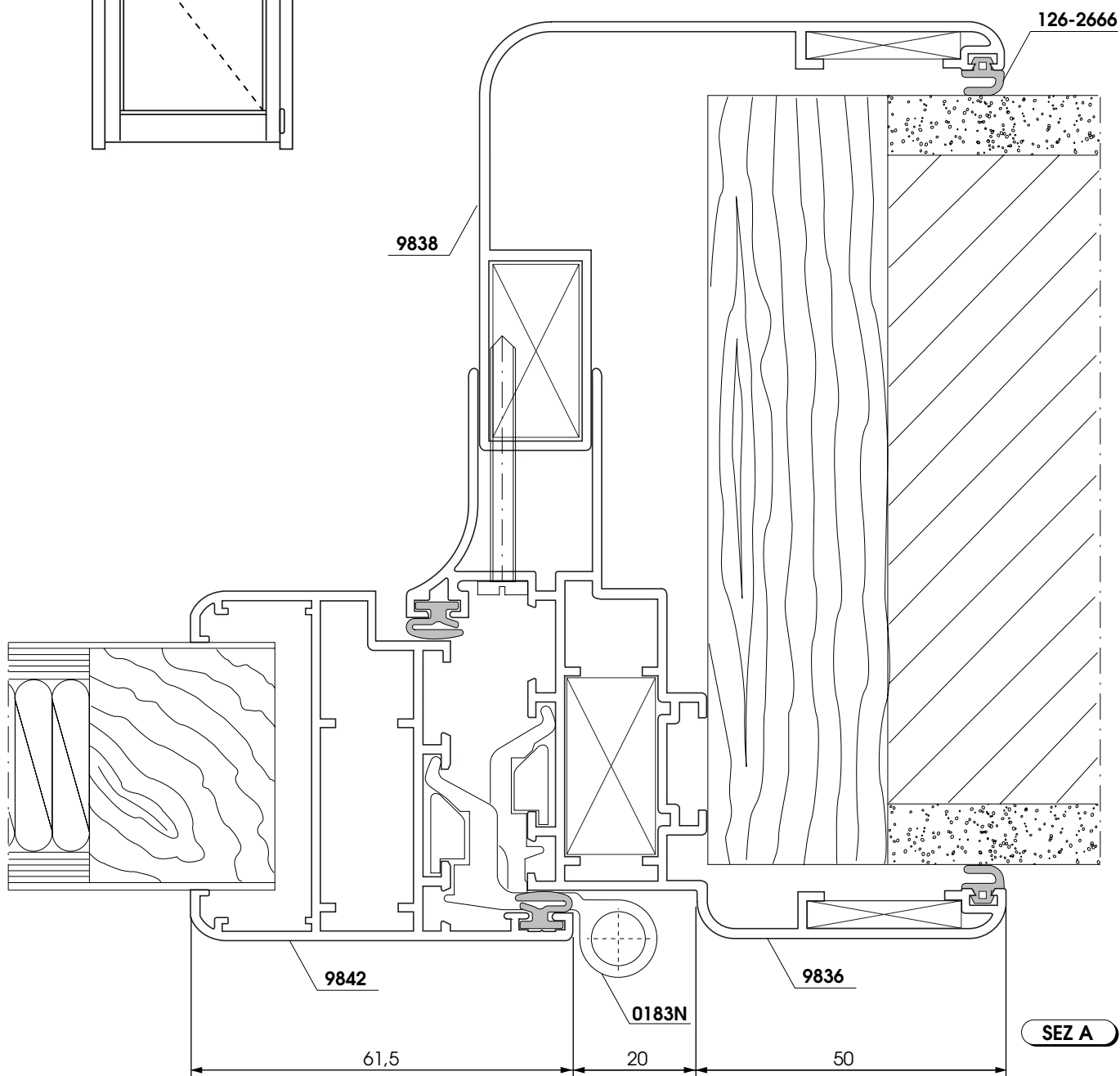
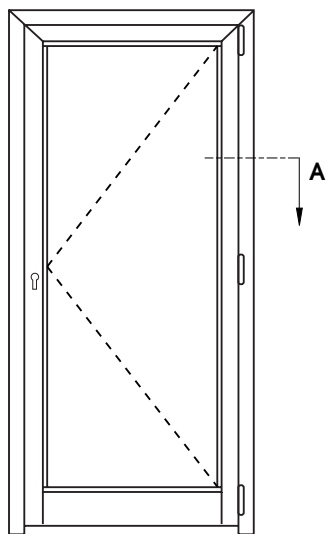
CHIUSURA CENTRALE TRA DUE ANTE APERTURA ESTERNA





# MA9800/23

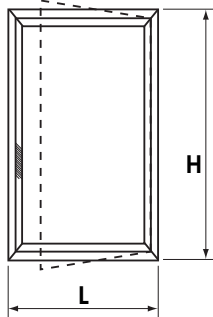
PORTE INTERNE





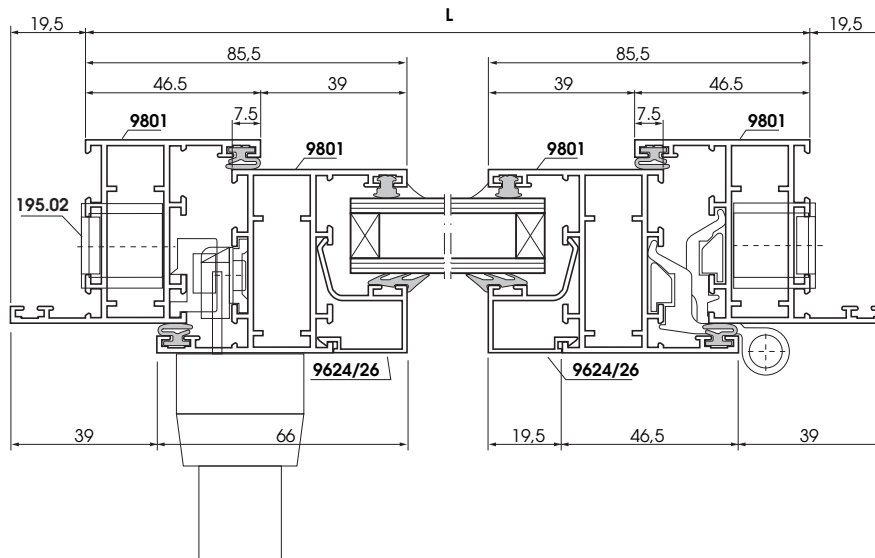
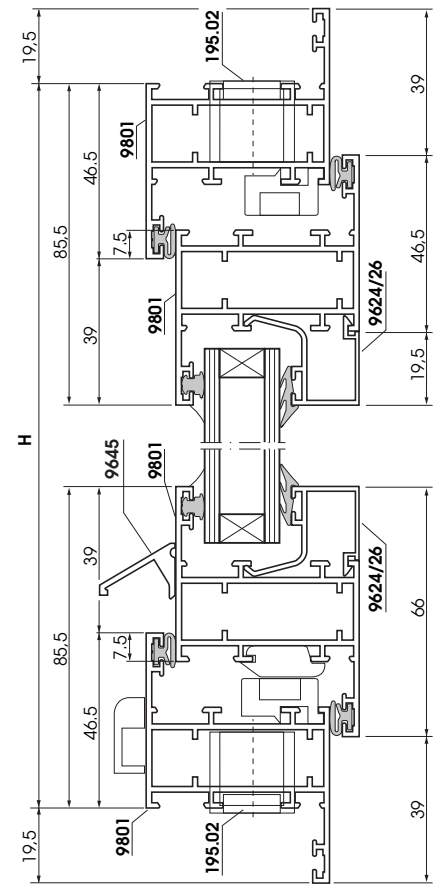


**FINESTRA AD UN'ANTA APERTURA INTERNA**



CODICE	N° Pezzi	DESCRIZIONE
195.02	6*	ESPANSIONE DI REGOLAZIONE E FISSAGGIO
0445B	8	SQUADRETTA A SCATTO
0183N	2*	CERNIERA FAST
1000	1	CREMONESE EURO
2387	1	BLOCCHETTI COLLEGAMENTO
1331	3	INCONTRO DOPPIO
2336	1	TAPPO SOSTEGNO ANTA
2114	2	TERMINALE PER ASTE
2328	2	CAPPETTA DRENAGGIO ACQUA
5600	4L+4H	GUARNIZIONE DI BATTUTA
1023	2L+2H	GUARNIZIONE DI VETRAZIONE
6110	2L+2H	GUARNIZIONE SUPPORTO SIGILLATURA VETRO

\* VARIABILI SECONDO LE DIMENSIONI

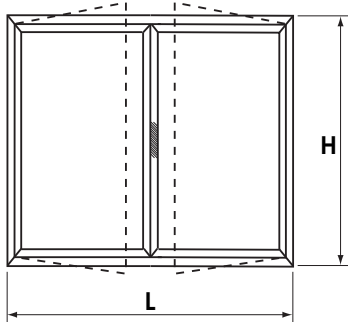


**DISTINTA DI TAGLIO**

<b>9801</b> Traverso sup. telaio	1 pezzo L+39	<b>9801</b> Traverso anta	2 pezzi L-39	<b>9624/26</b> Fermavetro orizzontale	2 pezzi L-132
<b>9801</b> Traverso inf. telaio	1 pezzo L+39	<b>9801</b> Montante anta	2 pezzi H-39	<b>9624/26</b> Fermavetro verticale	2 pezzi H-171
<b>9801</b> Montante telaio	2 pezzi H+39	<b>9645</b> Gocciolatoio	1 pezzo L-93		

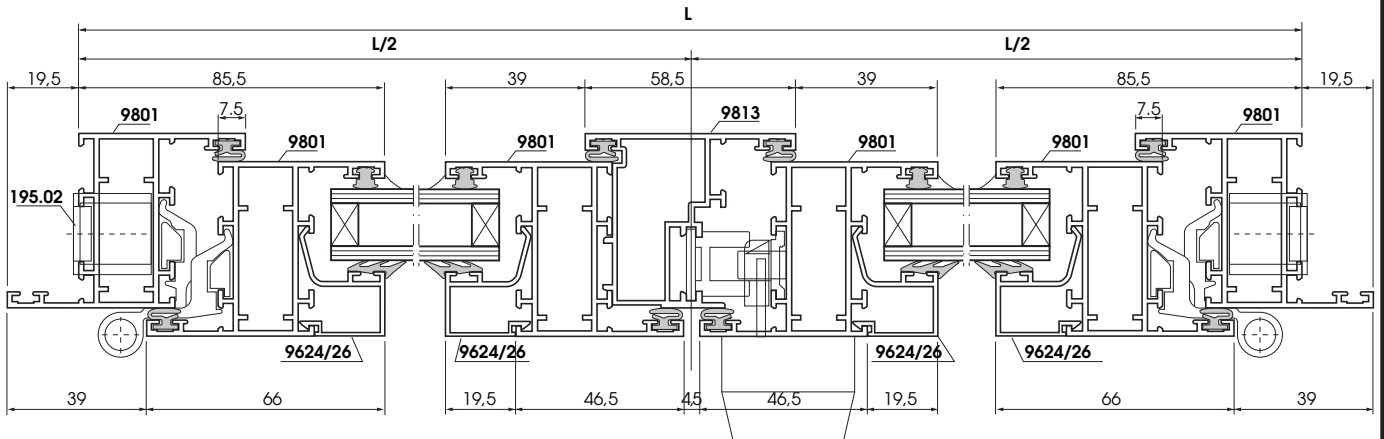
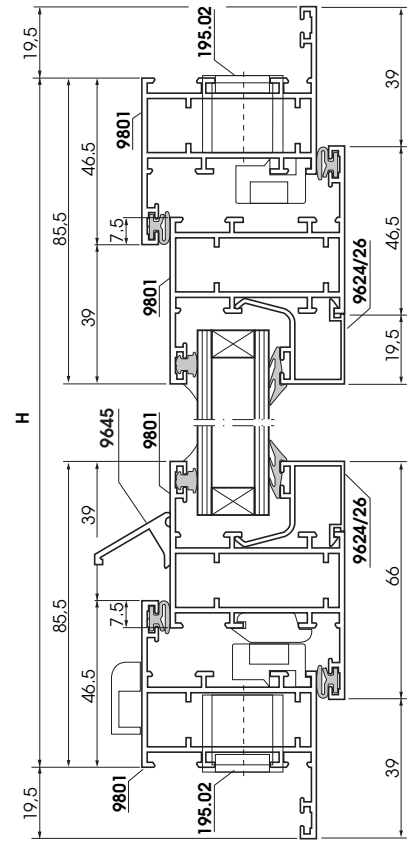


**FINESTRA A DUE ANTE APERTURA INTERNA**



CODICE	N° Pezzi	DESCRIZIONE
195.02	6*	ESPANSORE DI REGOLAZIONE E FISSAGGIO
0445B	12	SQUADRETTA A SCATTO
0183N	4*	CERNIERA FAST
1000	1	CREMONESE EURO
2387	1	BLOCCHETTI COLLEGAMENTO
1331	2	INCONTRO DOPPIO
1242	1	CONF. TAPPI BATTUTA CENTRALE
1316	1	INCONTRO PER TERZA CHIUSURA
1333	1	ELEMENTO PER TERZA CHIUSURA
2336	1	TAPPO SOSTEGNO ANTA
2114	2	TERMINALE PER ASTE
2111	2	CATENACCI GIAP
2328	2	CAPPETTA DRENAGGIO ACQUA
5600	4L+8H	GUARNIZIONE DI BATTUTA
1023	2L+4H	GUARNIZIONE DI VETRAZIONE
6110	2L+4H	GUARNIZIONE DI SUPPORTO SIGILLATURA VETRI

\* VARIABILI SECONDO LE DIMENSIONI



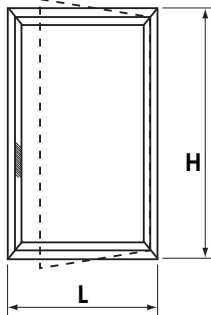
**DISTINTA DI TAGLIO**

<b>9801</b> Traverso sup. telaio	1 pezzo L+39	<b>9801</b> Traverso anta	4 pezzi L/2-21.7	<b>9624/26</b> Fermavetro orizzontale	4 pezzi L/2-114.7
<b>9801</b> Traverso inf. telaio	1 pezzo L+39	<b>9801</b> Montante anta	4 pezzi H-39	<b>9624/26</b> Fermavetro verticale	4 pezzi H-171
<b>9801</b> Montante telaio	2 pezzi H+39	<b>9813</b> Riporto centrale	1 pezzo H-102	<b>9645</b> Gocciolatoio	2 pezzi L/2-75.7



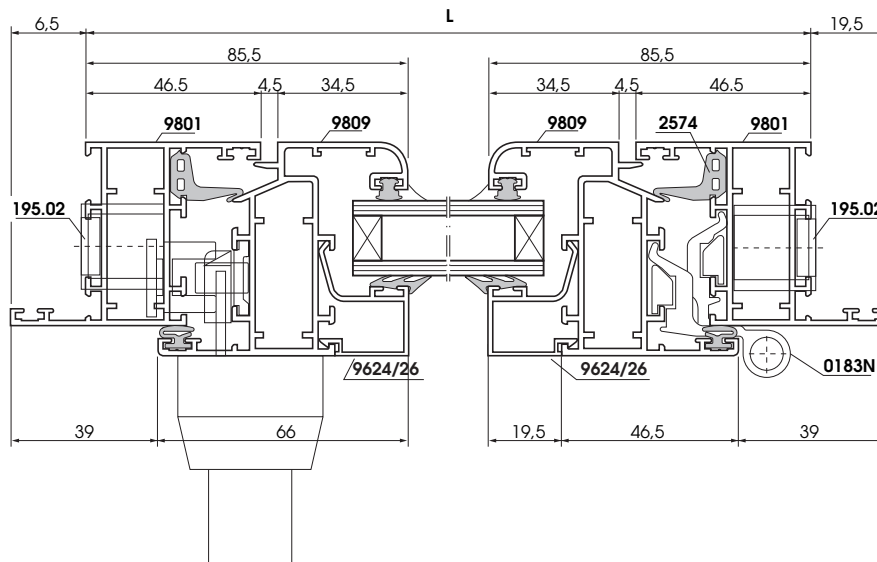
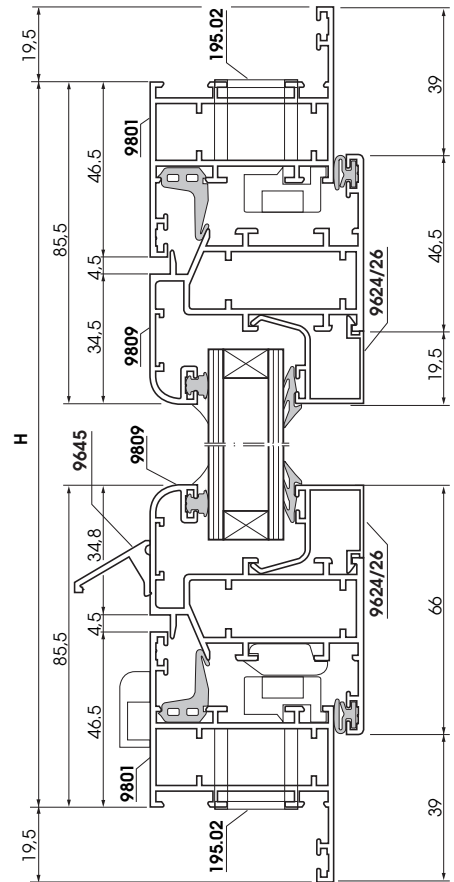


**FINESTRA AD UN'ANTA APERTURA INTERNA**



CODICE	N° Pezzi	DESCRIZIONE
195.02	6*	ESPANSIONE DI REGOLAZIONE E FISSAGGIO
0445B	8	SQUADRETTA A SCATTO
0183N	2*	CERNIERA FAST
1000	1	CREMONESE EURO
2387	1	BLOCCHETTI COLLEGAMENTO
1331	3	INCONTRO DOPPIO
2336	1	TAPPO SOSTEGNO ANTA
2114	2	TERMINALE PER ASTE
2328	2	CAPPETTA DRENAGGIO ACQUA
5600	4L+4H	GUARNIZIONE DI BATTUTA
1023	2L+2H	GUARNIZIONE DI VETRAZIONE
6110	2L+2H	GUARNIZIONE SUPPORTO SIGILLATURA VETRO

\* VARIABILI SECONDO LE DIMENSIONI



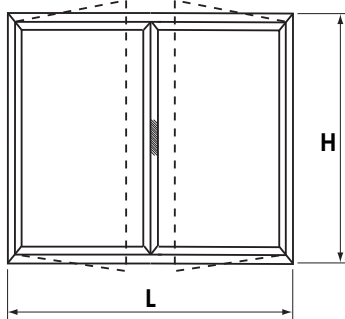
**DISTINTA DI TAGLIO**

<b>9801</b> Traverso sup. telaio	1 pezzo		<b>9809</b> Traverso anta	2 pezzi		<b>9624/26</b> Fermavetro orizzontale	2 pezzi	
<b>9801</b> Traverso inf. telaio	1 pezzo		<b>9809</b> Montante anta	2 pezzi		<b>9624/26</b> Fermavetro verticale	2 pezzi	
<b>9801</b> Montante telaio	2 pezzi		<b>9645</b> Gocciolatoio	1 pezzo				



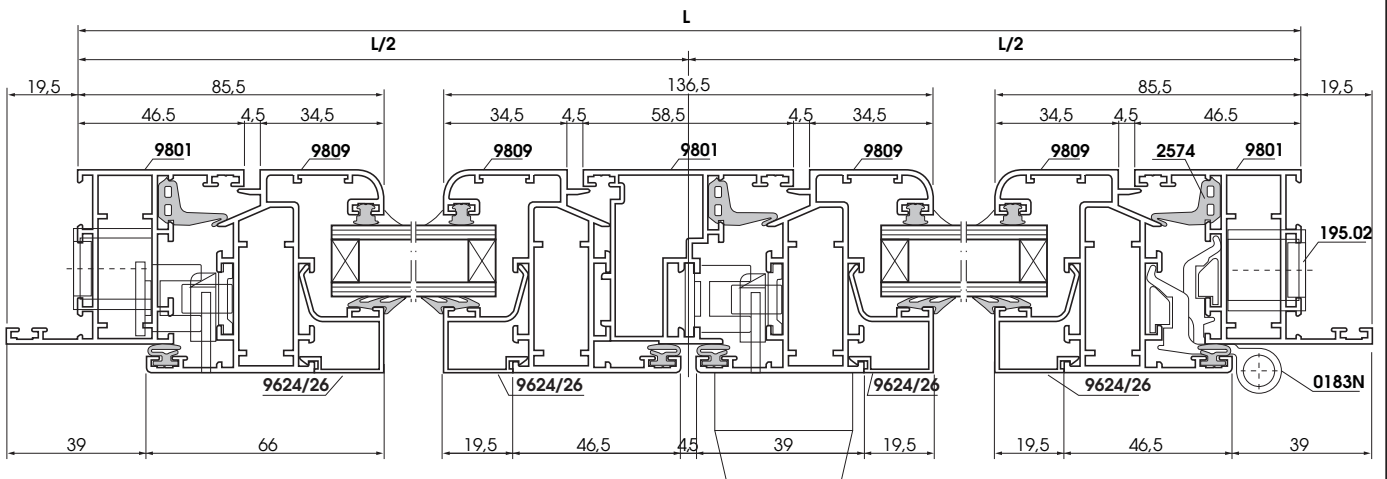
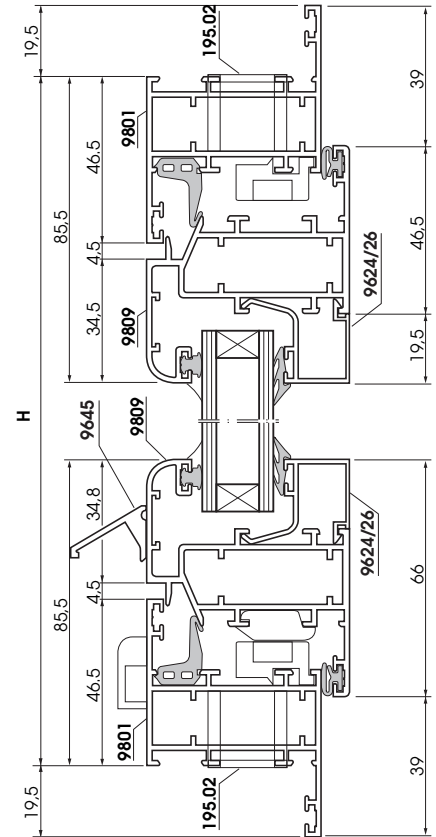


**FINESTRA A DUE ANTE APERTURA INTERNA**



CODICE	N° Pezzi	DESCRIZIONE
195.02	6*	ESPANSORE DI REGOLAZIONE E FISSAGGIO
0445B	12	SQUADRETTA A SCATTO
0183N	4*	CERNIERA FAST
1000	1	CREMONESE EURO
2387	1	BLOCCHETTI COLLEGAMENTO
1331	2	INCONTRO DOPPIO
1242	1	CONF. TAPPI BATTUTA CENTRALE
1316	1	INCONTRO PER TERZA CHIUSURA
1333	1	ELEMENTO PER TERZA CHIUSURA
2336	1	TAPPO SOSTEGNO ANTA
2114	2	TERMINALE PER ASTE
2111	2	CATENACCI GIAP
2328	2	CAPPETTA DRENAGGIO ACQUA
5600	4L+8H	GUARNIZIONE DI BATTUTA
1023	2L+4H	GUARNIZIONE DI VETRAZIONE
6110	2L+4H	GUARNIZIONE DI SUPPORTO SIGILLATURA VETRI

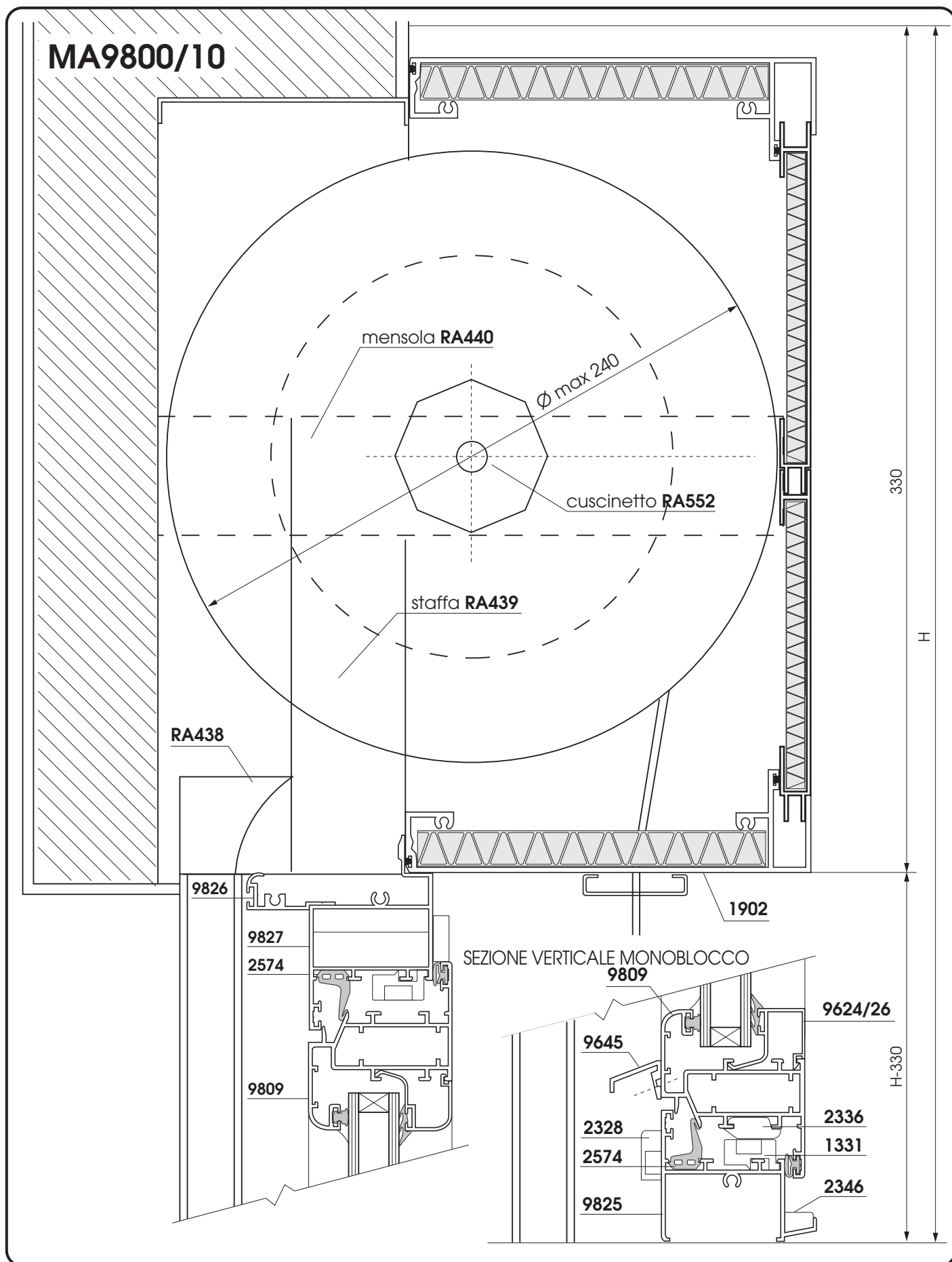
\* VARIABILI SECONDO LE DIMENSIONI



**DISTINTA DI TAGLIO**

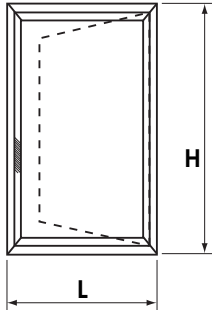
<b>9801</b>	1 pezzo		<b>9809</b>	4 pezzi		<b>9624/26</b>	4 pezzi	
Traverso sup. telaio		L+39	Traverso anta		L/2-21.7	Fermavetro orizzontale		L/2-114.7
<b>9801</b>	1 pezzo		<b>9809</b>	4 pezzi		<b>9624/26</b>	4 pezzi	
Traverso inf. telaio		L+39	Montante anta		H-39	Fermavetro verticale		H-171
<b>9801</b>	2 pezzi		<b>9813</b>	1 pezzo		<b>9645</b>	2 pezzi	
Montante telaio		H+39	Riporto centrale		H-102	Gocciolatoio		L/2-75.7





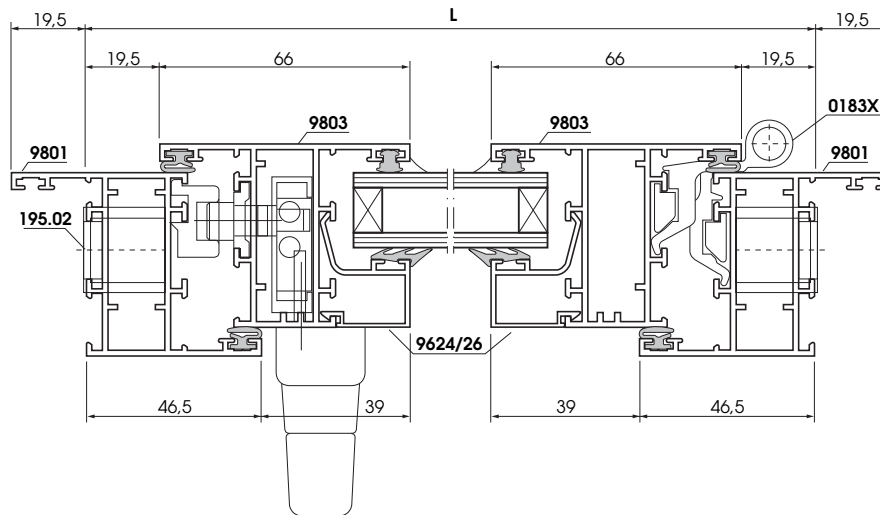
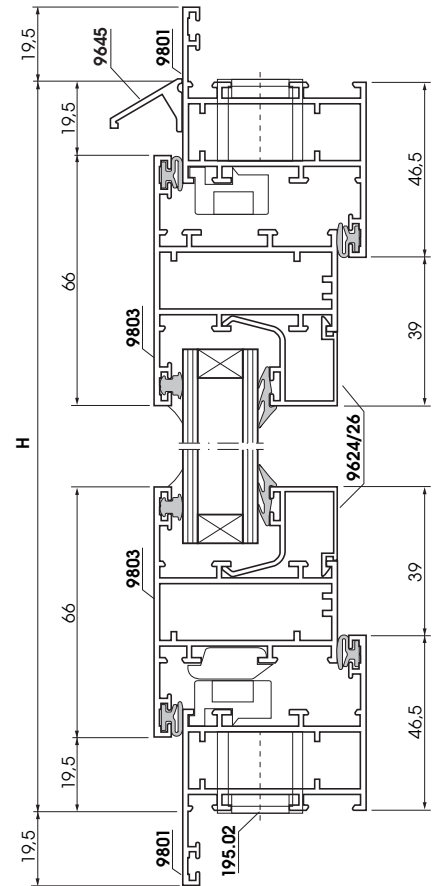


**FINESTRA AD UN'ANTA APERTURA ESTERNA**



CODICE	N° Pezzi	DESCRIZIONE
195.02	6*	ESPANSIONE DI REGOLAZIONE E FISSAGGIO
0445B	4	SQUADRETTA A SCATTO
0410	4	SQUADRETTA A SCATTO
0183N	2*	CERNIERA FAST
1004	1	CREMONESE EURO
2250	1	KIT DI COLLEGAMENTO NOVA
2252	1	PERNO DI TRASCINAMENTO
2315	1	ELEMENTO PER CHIUSURA SUPPLEMENTARE
1331	3	INCONTRO DOPPIO
2336	1	TAPPO SOSTEGNO ANTA
2114	2	TERMINALE PER ASTE
5600	4L+4H	GUARNIZIONE DI BATTUTA
2951	2L+2H	GUARNIZIONE DI VETRAZIONE
6110	2L+2H	GUARNIZIONE SUPPORTO SIGILLATURA VETRO

\* VARIABILI SECONDO LE DIMENSIONI

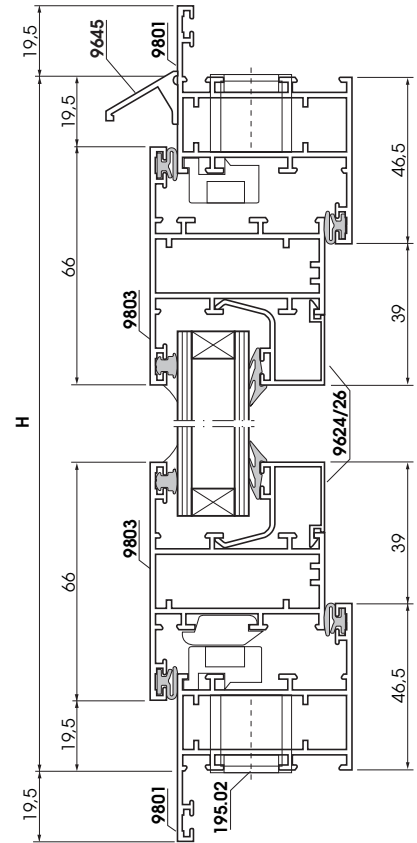
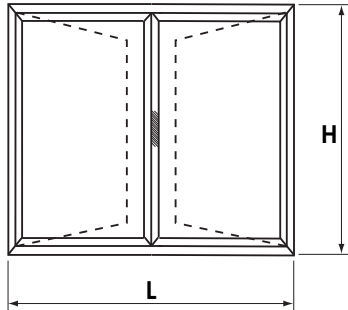


**DISTINTA DI TAGLIO**

<b>9801</b> Traverso sup. telaio	1 pezzo		<b>9803</b> Traverso anta	2 pezzi		<b>9624/26</b> Fermavetro orizzontale	2 pezzi	
<b>9801</b> Traverso inf. telaio	1 pezzo		<b>9803</b> Montante anta	2 pezzi		<b>9624/26</b> Fermavetro verticale	2 pezzi	
<b>9801</b> Montante telaio	2 pezzi		<b>9645</b> Gocciolatoio	1 pezzo				

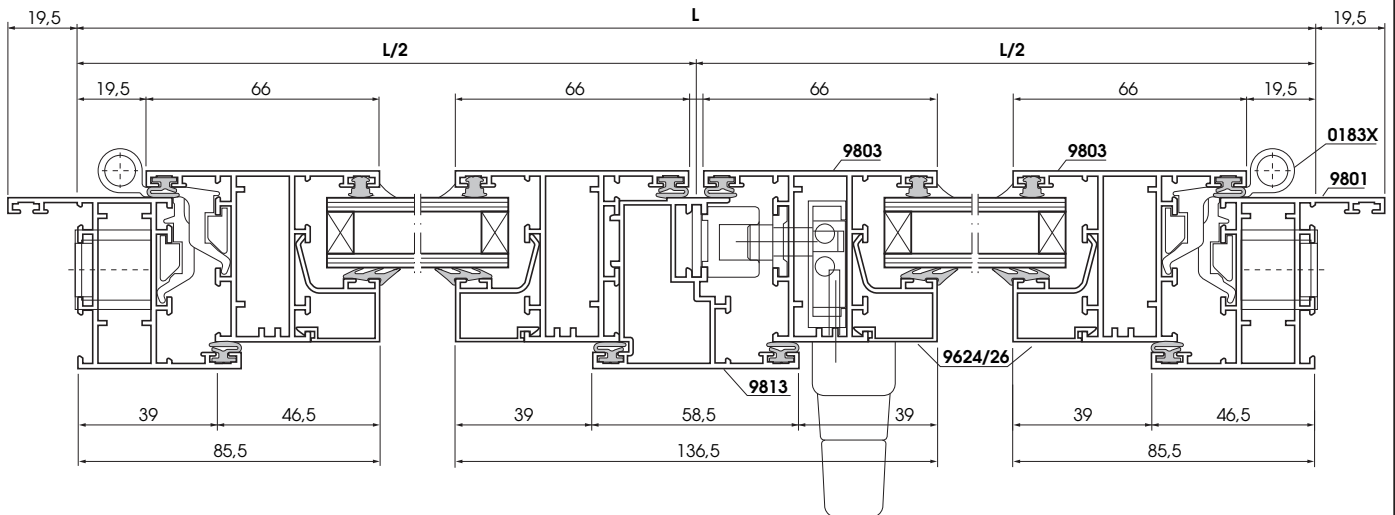


**FINESTRA A DUE ANTE APERTURA ESTERNA**



CODICE	N° Pezzi	DESCRIZIONE
195.02	6*	ESPANSIONE DI REGOLAZIONE E FISSAGGIO
0445B	4	SQUADRETTA A SCATTO
0410	8	SQUADRETTA A SCATTO
0183N	4*	CERNIERA FAST
1000	1	CREMONESE EURO
2250	1	KIT DI COLLEGAMENTO NOVA
2252	1	PERNO DI TRASCINAMENTO
1333	1	ELEMENTO PER TERZA CHIUSURA
1316	1	INCONTRO PER TERZA CHIUSURA
1331	2	INCONTRO DOPPIO
1242	1	CONF.TAPPI BATTUTA CENTRALE
2336	1	TAPPO SOSTEGNO ANTA
2114	2	TERMINALE PER ASTE
2111	2	CATENACCI GIAP
2328	2	CAPPETTA DRENAGGIO ACQUA
5600	4L+8H	GUARNIZIONE DI BATTUTA
2951	2L+4H	GUARNIZIONE DI VETRAZIONE
6110	2L+4H	GUARNIZIONE SUPPORTO SIGILLATURA VETRO

\* VARIABILI SECONDO LE DIMENSIONI



**DISTINTA DI TAGLIO**

<b>9801</b>	1 pezzo		<b>9803</b>	4 pezzi		<b>9813</b>	1 pezzo	
Traverso sup. telaio		L+39	Traverso anta		L/2-21.7	Riporto centrale		H-102
<b>9801</b>	1 pezzo		<b>9803</b>	4 pezzi		<b>9624/26</b>	2 pezzi	
Traverso inf. telaio		L+39	Montante anta		H-39	Fermavetro orizzontale		L/2-115
<b>9801</b>	2 pezzi		<b>9645</b>	2 pezzi		<b>9624/26</b>	2 pezzi	
Montante telaio		H+39	Gocciolatoio		L+47	Fermavetro verticale		H-171

**MORELLI R.&A.**



via Albinoni, 47  
44124 Ferrara  
Tel. 0532 93272 r.a.  
Fax 0532 900091  
[www.morelli-ferrara.com](http://www.morelli-ferrara.com)